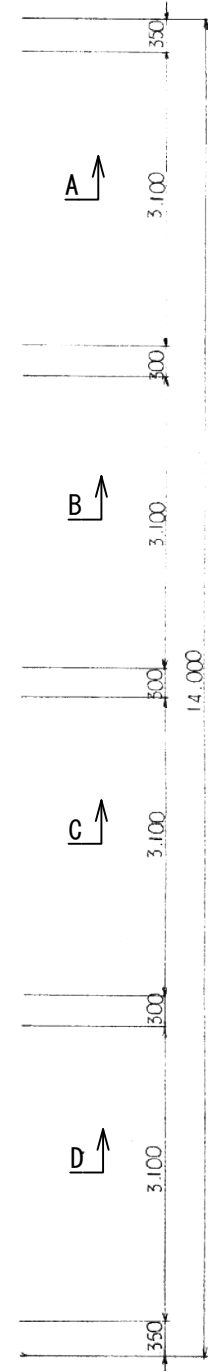
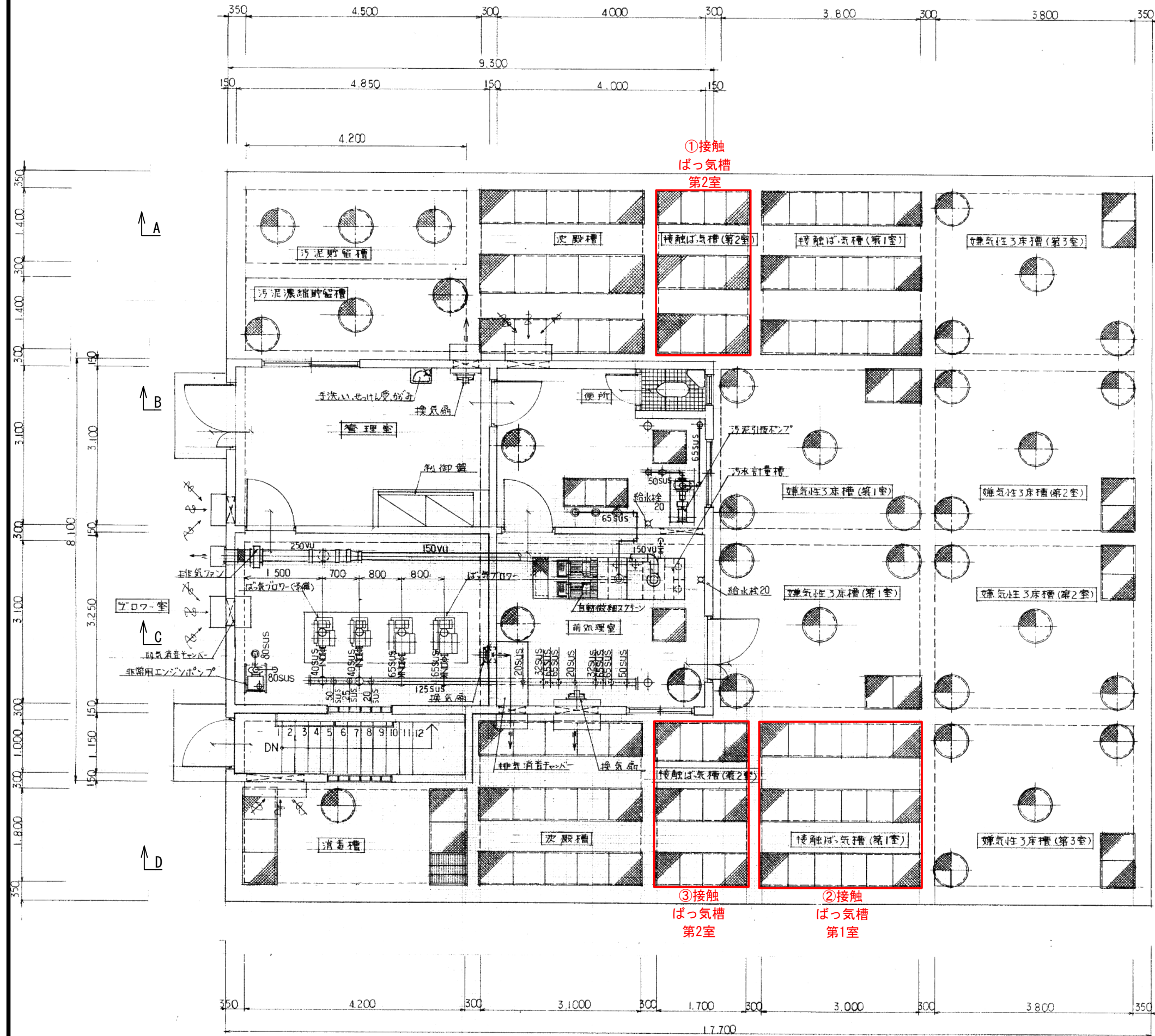


1F平面図

S=1:50

- ①接触ばっ気槽第2室
- ②接触ばっ気槽第1室
- ③接触ばっ気槽第2室



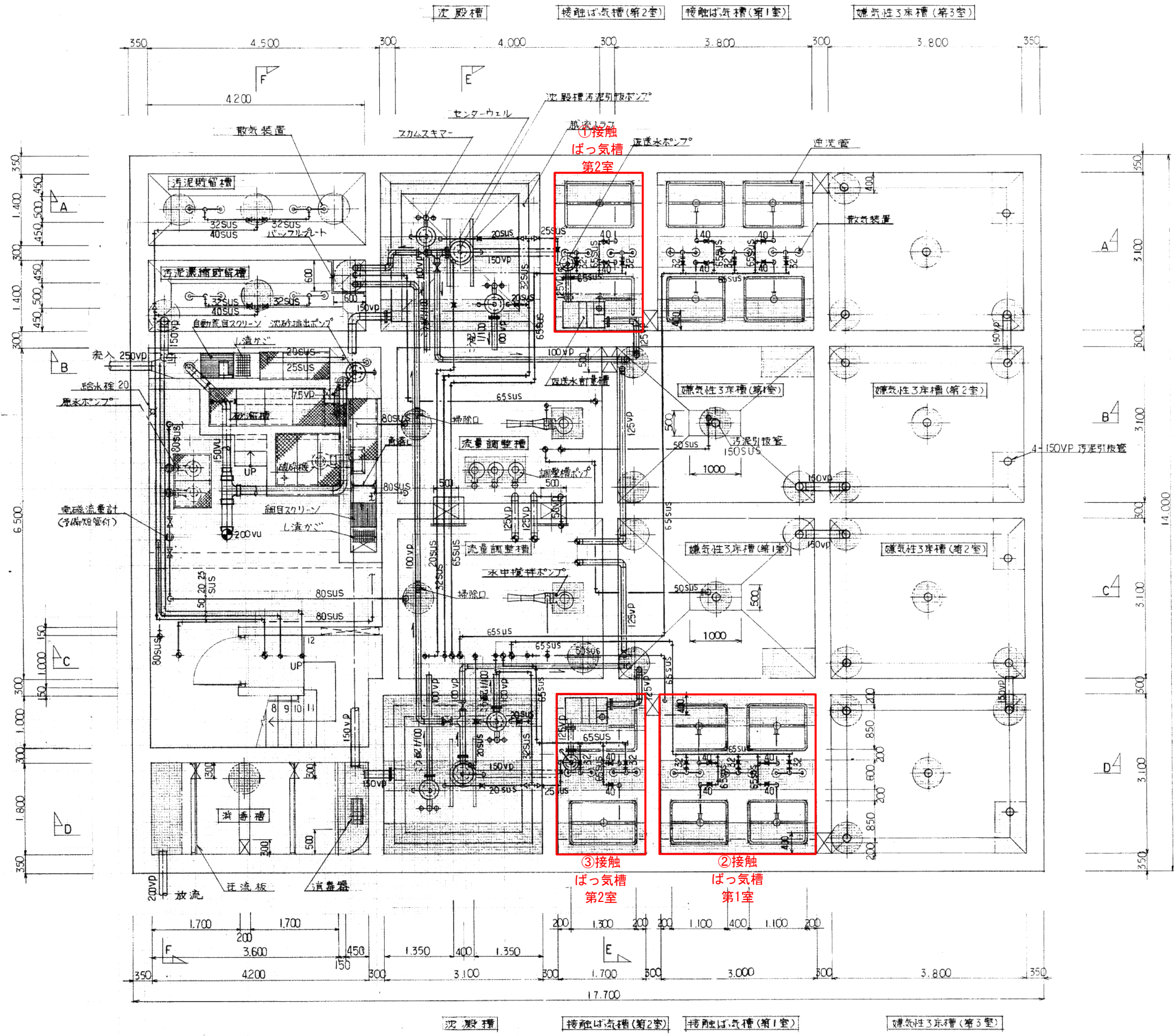
— 令和8年度防食施工箇所

事業名/工事名	ストックマネジメント事業 志津浄化センター接触曝気槽防食工事	
路線・河川名等	志津浄化センター	
施工箇所名	海津市南濃町志津地内	
図面の種類	1F平面図	
縮尺	1/50	図面番号
会社名		
事業者名	海津市	

地下平面図

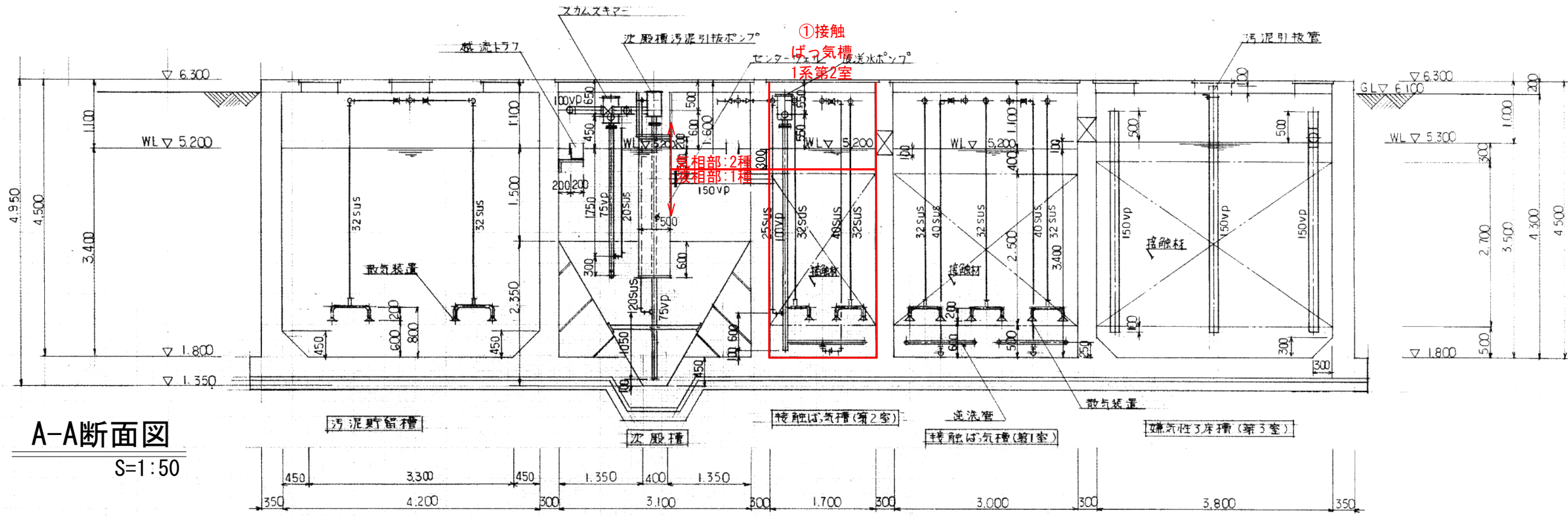
S=1:50

- ①接触ばっ気槽第2室
- ②接触ばっ気槽第1室
- ③接触ばっ気槽第2室



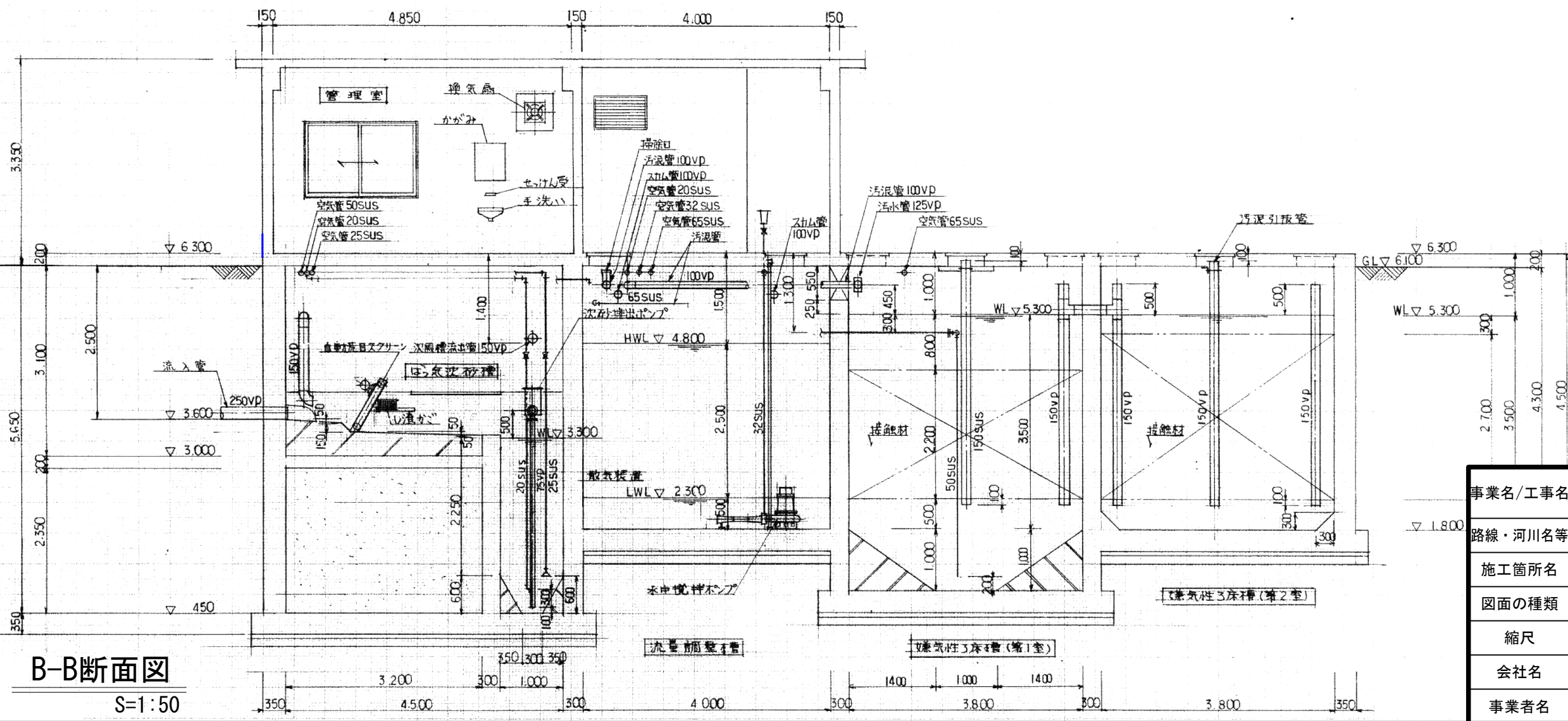
令和8年度防食施工箇所

事業名/工事名	ストックマネジメント事業 志津浄化センター接触曝気槽防食工事	
路線・河川名等	志津浄化センター	
施工箇所名	海津市南濃町志津地内	
図面の種類	1F平面図	
縮尺	1/50	図面番号
会社名		
事業者名	海津市	



A-A断面図
S=1:50

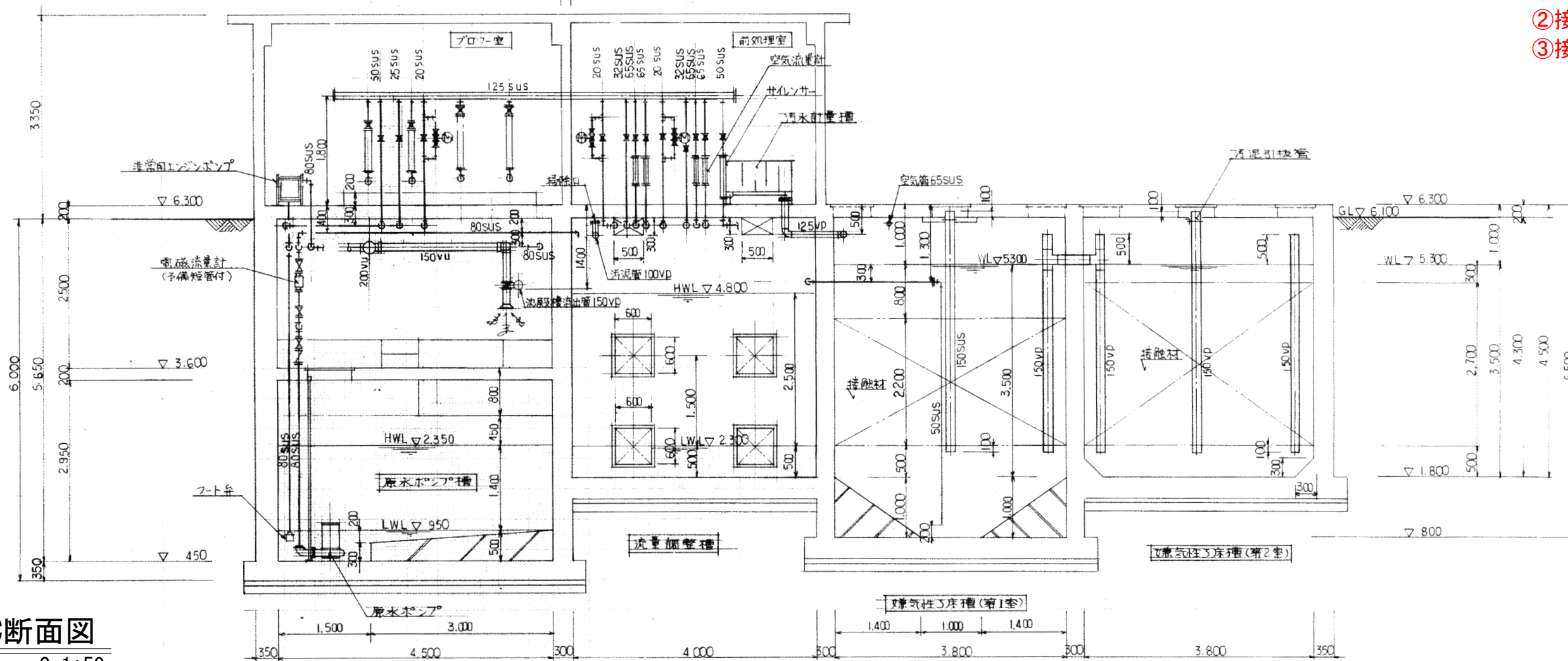
- ①接触ばっ気槽第2室
- ②接触ばっ気槽第1室
- ③接触ばっ気槽第2室



B-B断面図
S=1:50

事業名/工事名	ストックマネジメント事業 志津浄化センター接触曝気槽防食工事	
路線・河川名等	志津浄化センター	
施工箇所名	海津市南濃町志津地内	
図面の種類	地下平面図	
縮尺	1/50	図面番号
会社名		
事業者名	海津市	

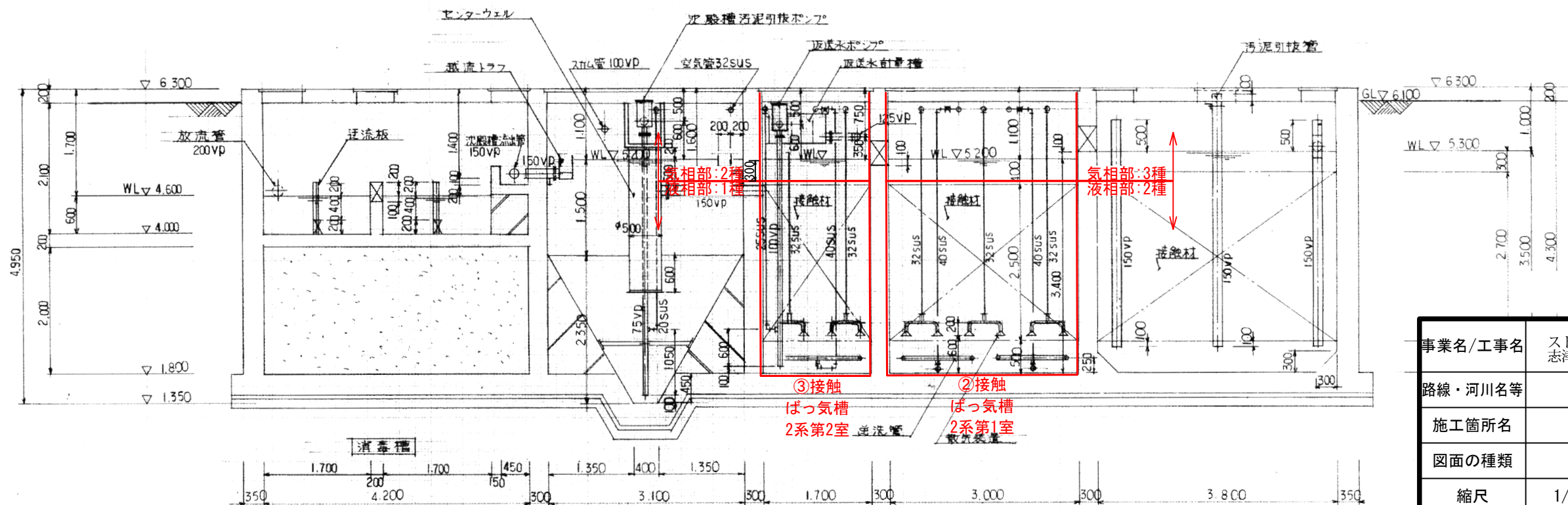
- ①接触ばっ気槽第2室
- ②接触ばっ気槽第1室
- ③接触ばっ気槽第2室



C-C断面図

S=1:50

C-C断面図



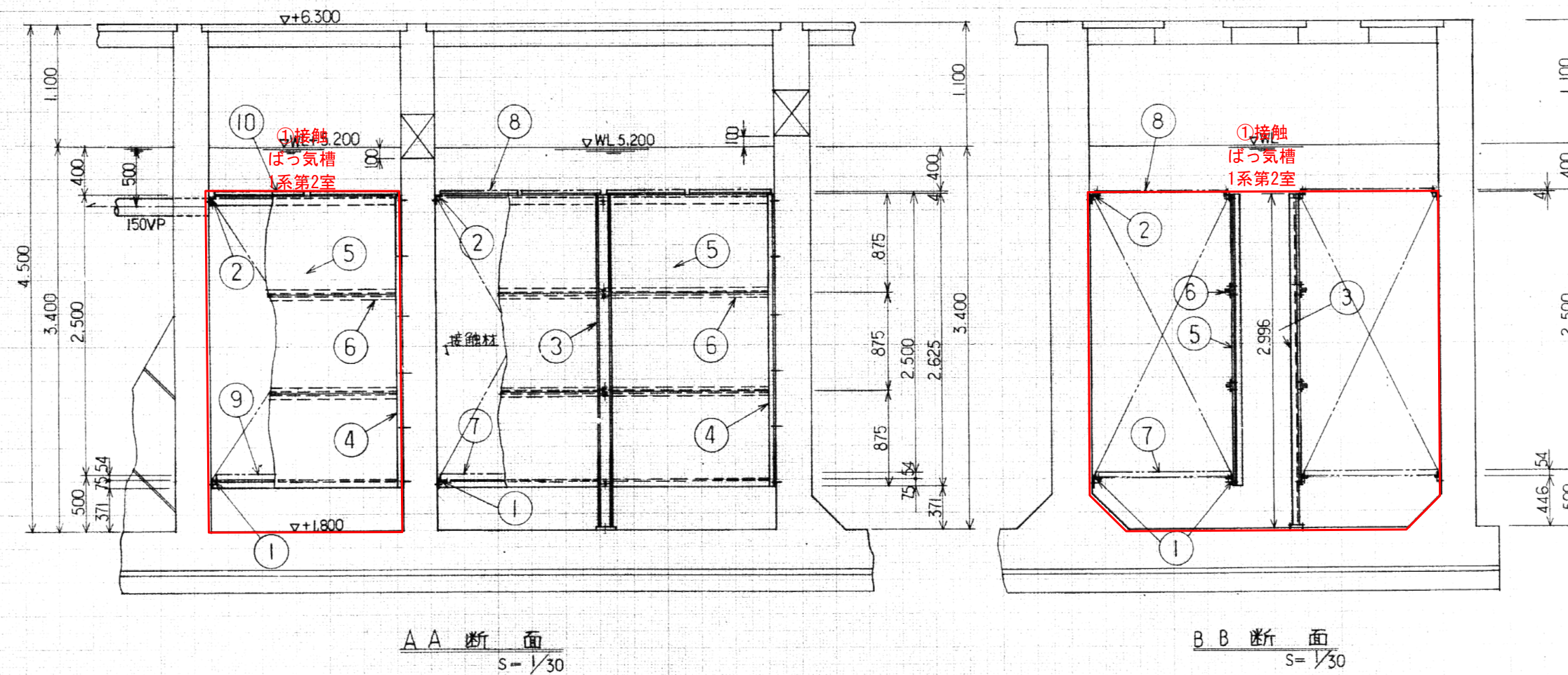
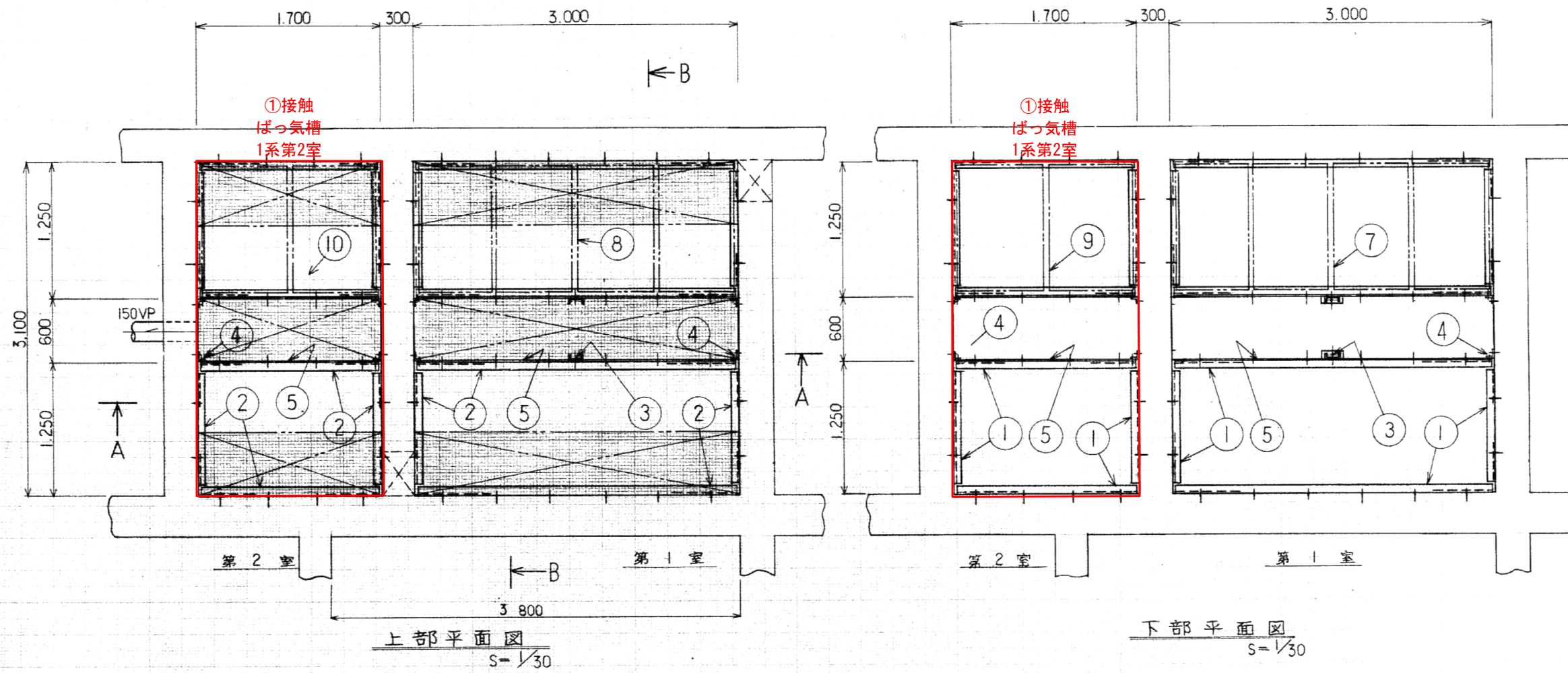
D-D断面図

S=1:50

D-D断面図

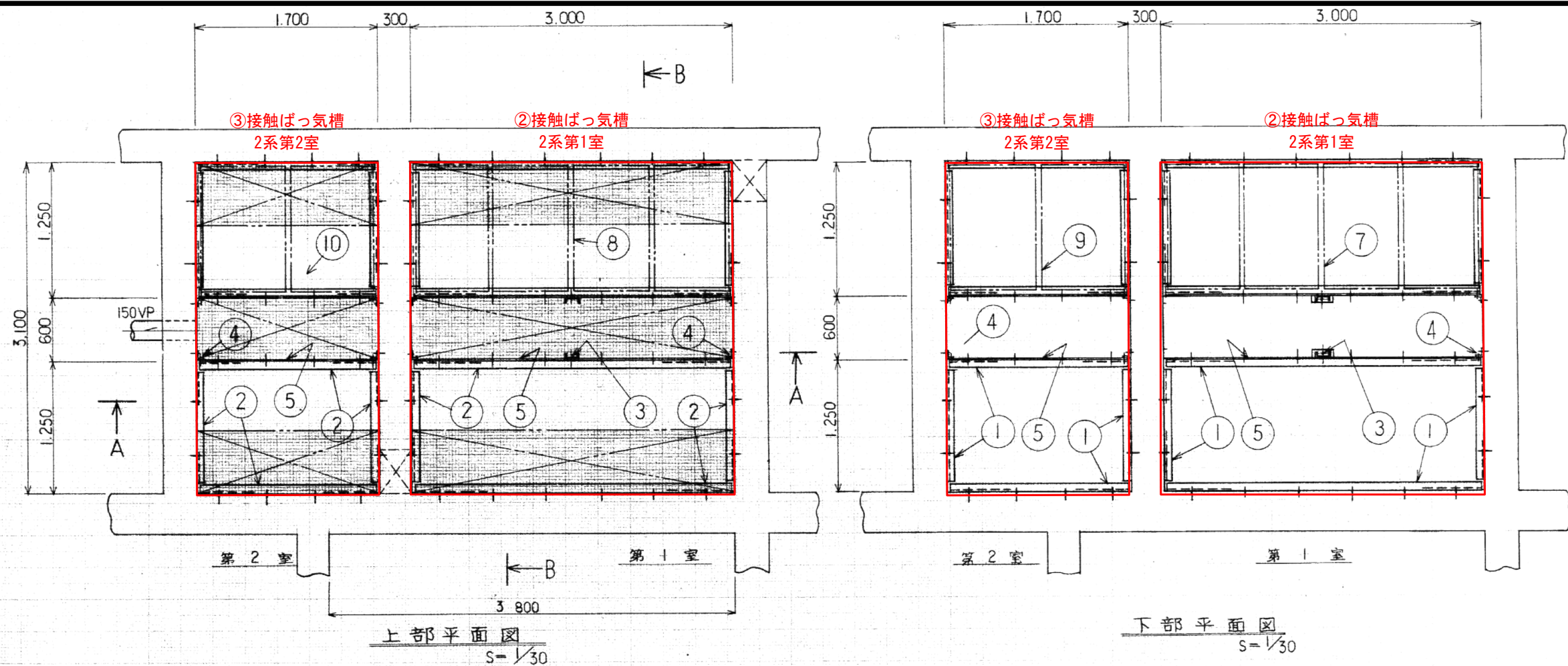
事業名/工事名	ストックマネジメント事業 志津浄化センター接触曝気槽防食工事	
路線・河川名等	志津浄化センター	
施工箇所名	海津市南濃町志津地内	
図面の種類	地下平面図	
縮尺	1/50	図面番号
会社名		
事業者名	海津市	

- ①接触ばっ気槽第2室
- ②接触ばっ気槽第1室
- ③接触ばっ気槽第2室

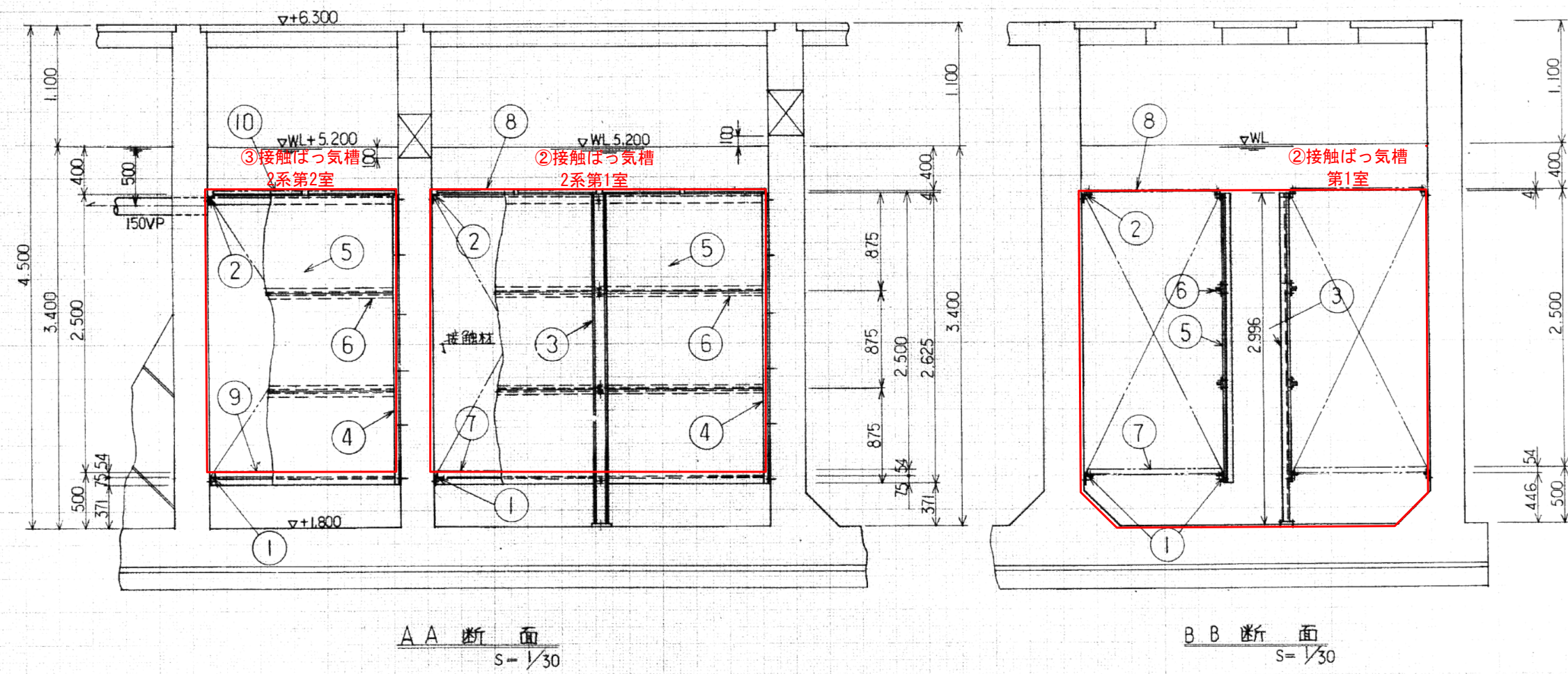


令和8年度防食施工箇所
(接触材撤去・洗浄・設置)

事業名/工事名	ストックマネジメント事業 志津浄化センター接触曝気槽防食工事	
路線・河川名等	志津浄化センター	
施工箇所名	海津市南濃町志津地内	
図面の種類	接触ばっ気槽詳細図	
縮尺	図示	図面番号
会社名		
事業者名	海津市	



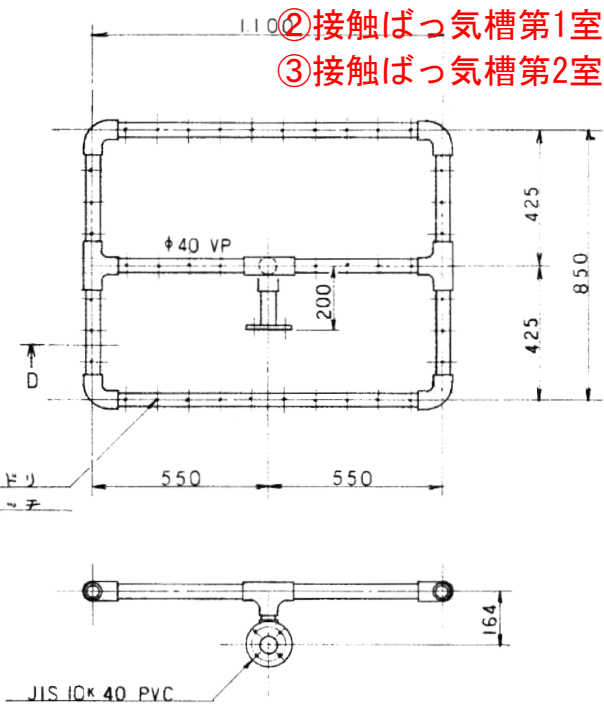
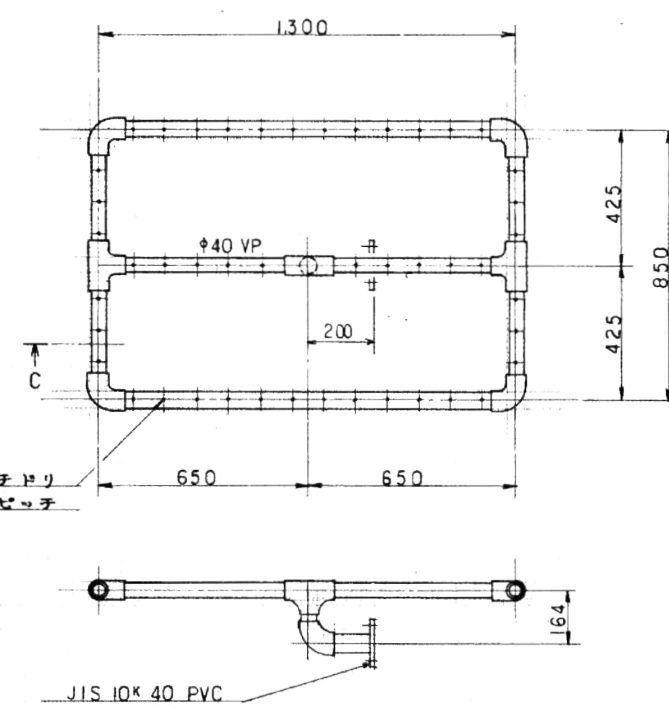
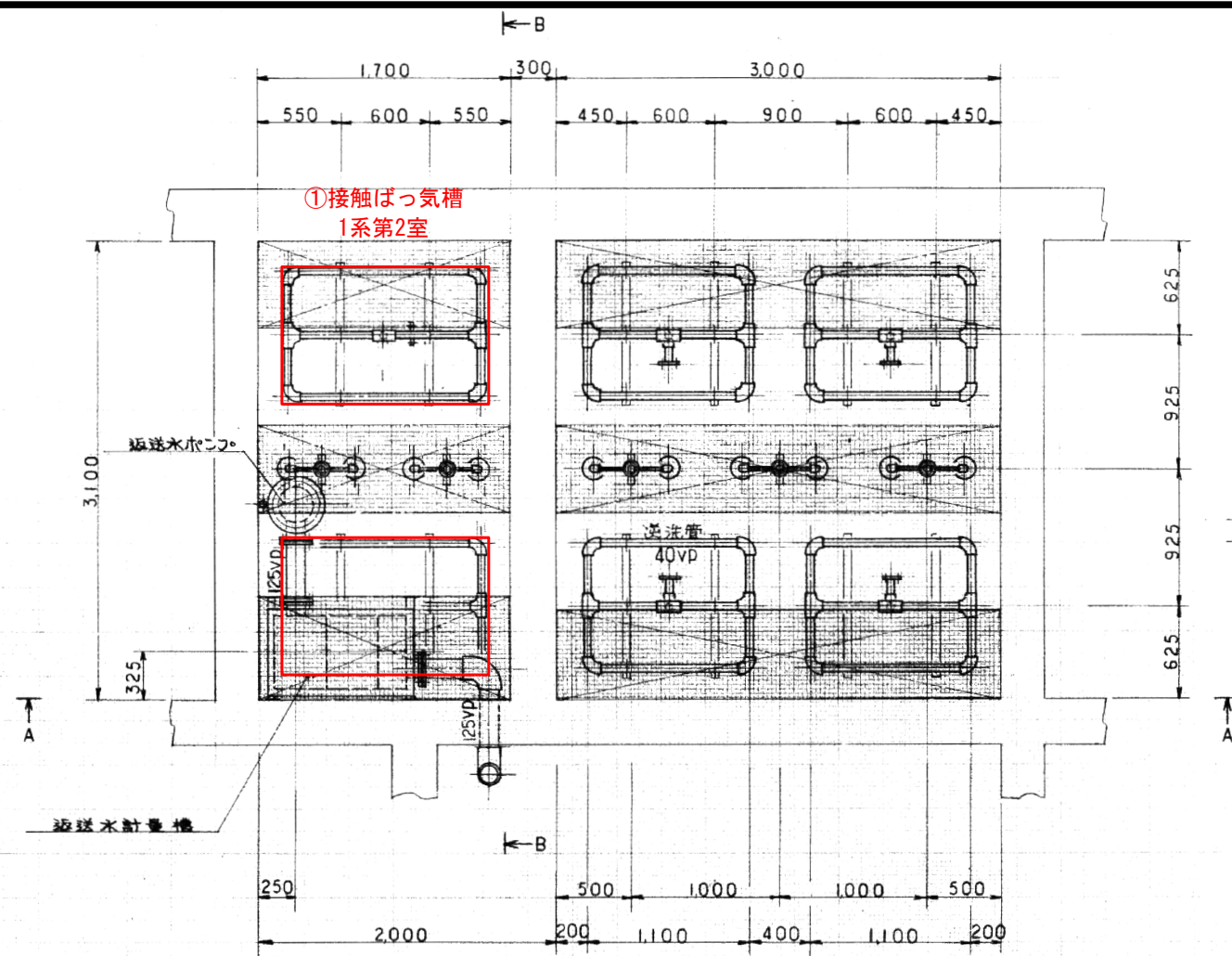
- ① 接触ばっ気槽第2室
- ② 接触ばっ気槽第1室
- ③ 接触ばっ気槽第2室



— 令和8年度防食施工箇所
(接触材撤去・洗浄・設置)

事業名/工事名	ストックマネジメント事業 志津浄化センター接触曝気槽防食工事	
路線・河川名等	志津浄化センター	
施工箇所名	海津市南濃町志津地内	
図面の種類	接触ばっ気槽詳細図	
縮尺	図示	図面番号
会社名		
事業者名	海津市	

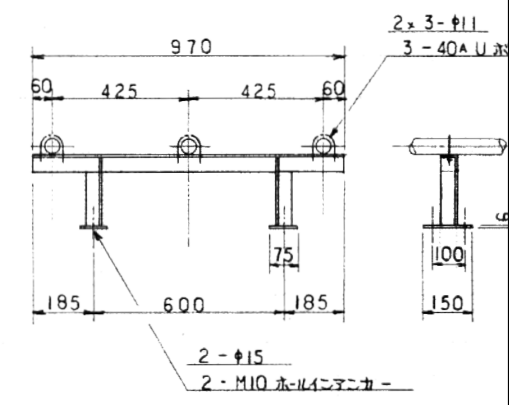
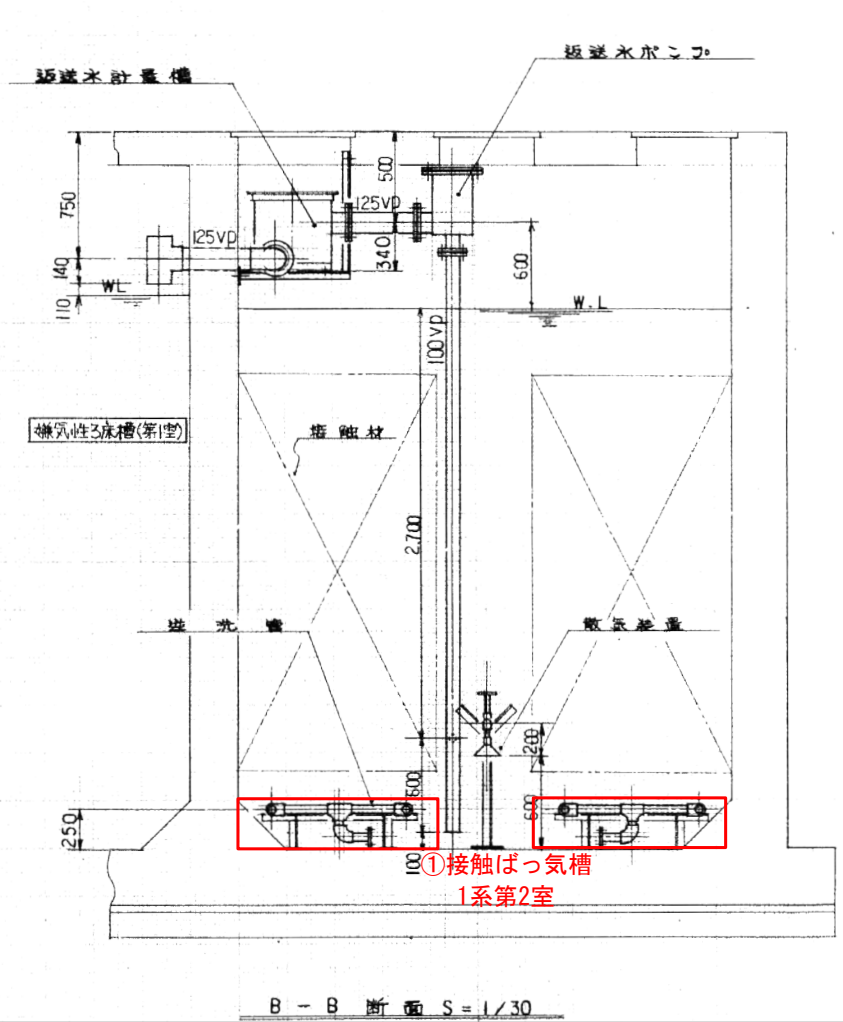
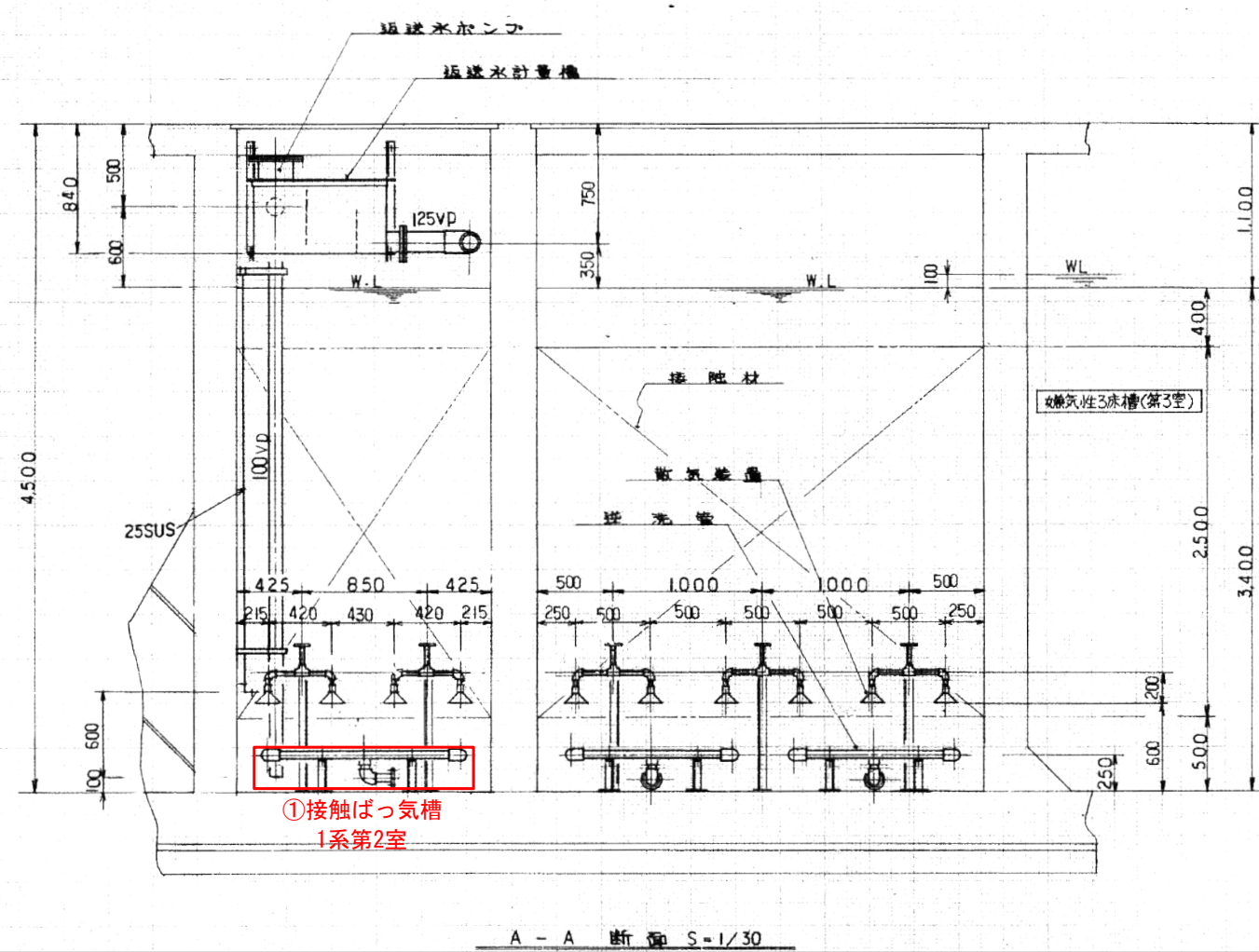
- ①接触ばっ気槽第2室
- ②接触ばっ気槽第1室
- ③接触ばっ気槽第2室



送水管詳細図 S=1/6
材質 VP 個数 4

送水管詳細図 S=1/6
材質 VP 個数 8

C-D-断面 S=1/3

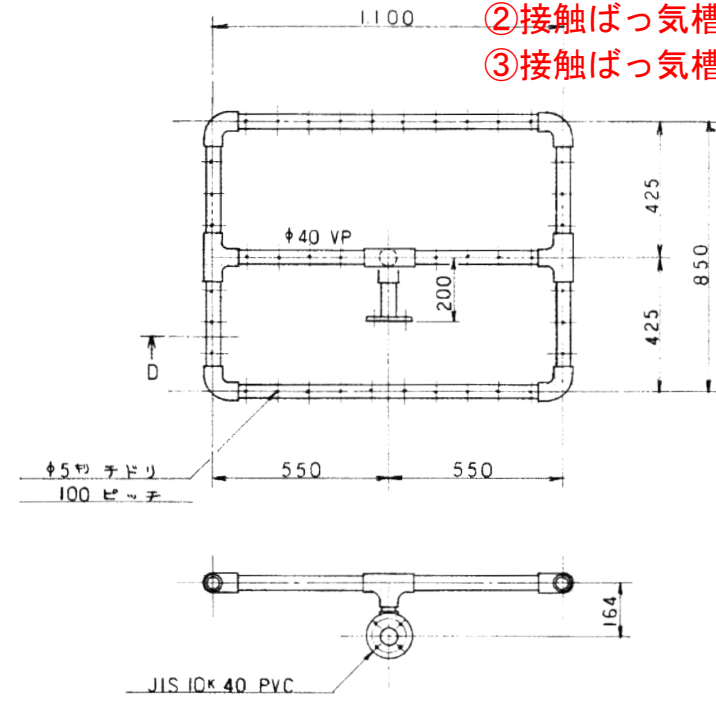
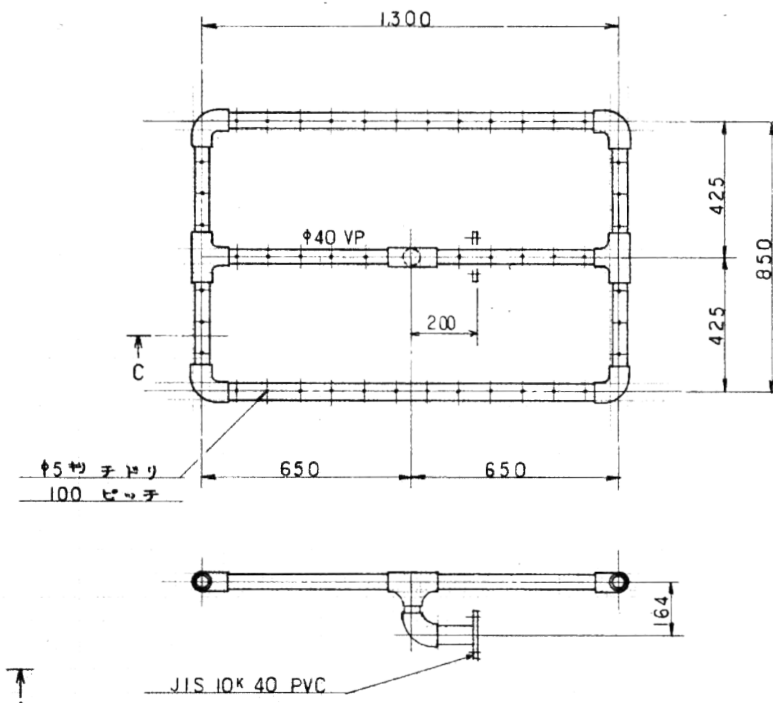
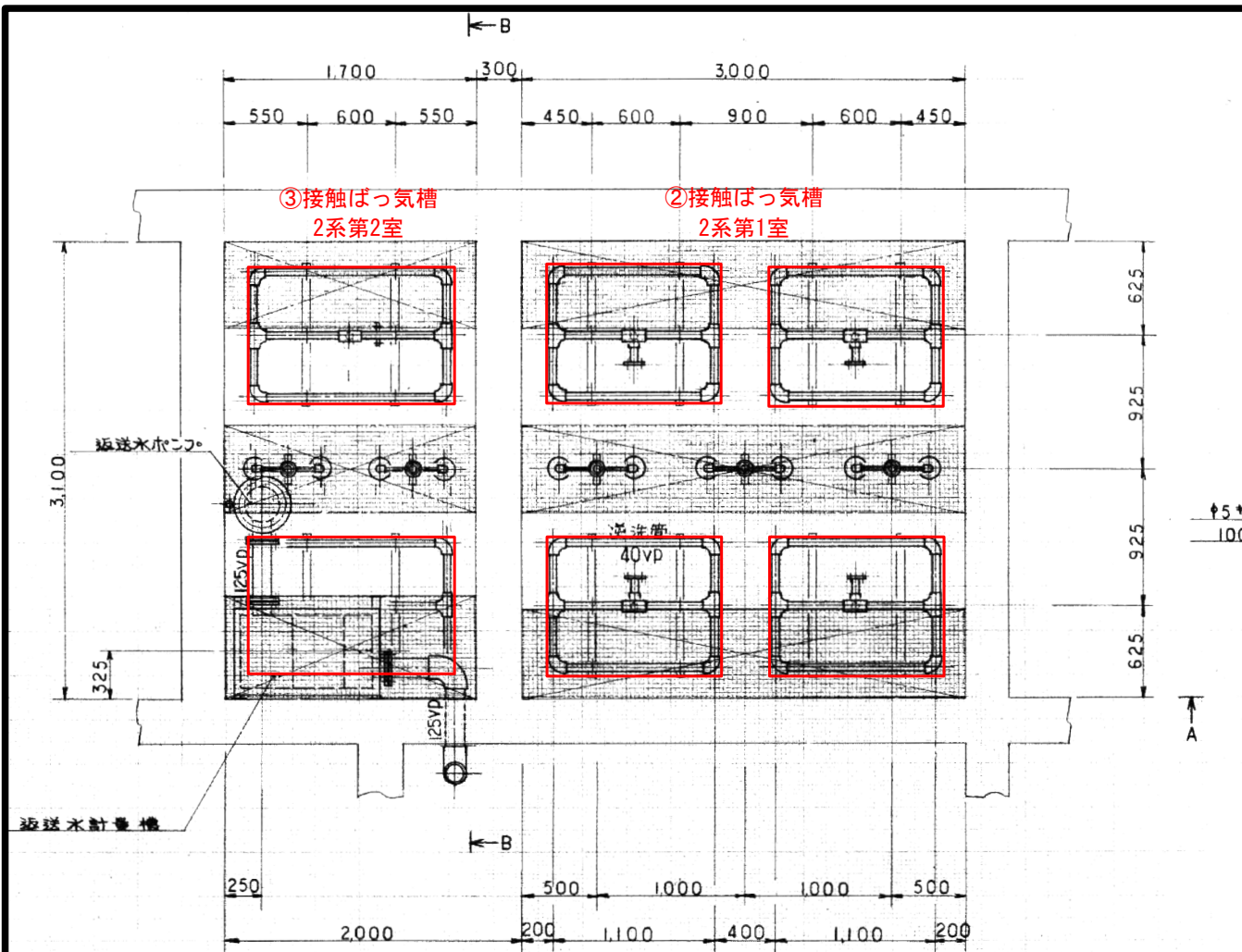


送水管サポート詳細図 S=1/6
材質 SUS304 個数 24

令和8年度防食施工箇所
(逆洗管撤去・洗浄・設置)

事業名/工事名	ストックマネジメント事業... 志津浄化センター接触曝気槽防食工事	
路線・河川名等	志津浄化センター	
施工箇所名	海津市南濃町志津地内	
図面の種類	接触ばっ気槽詳細図	
縮尺	図示	図面番号
会社名		
事業者名	海津市	

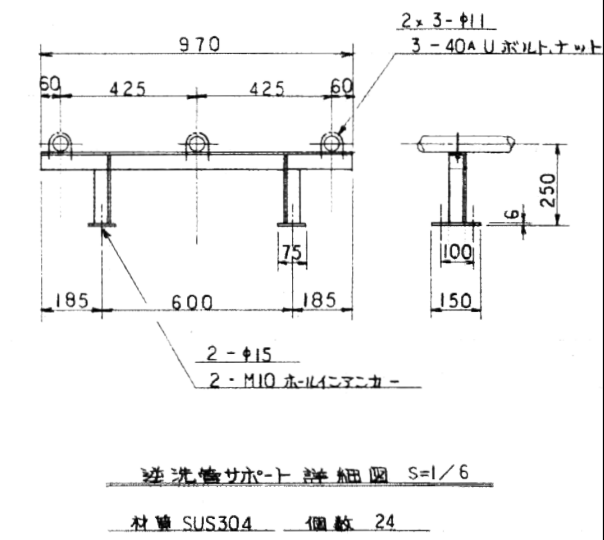
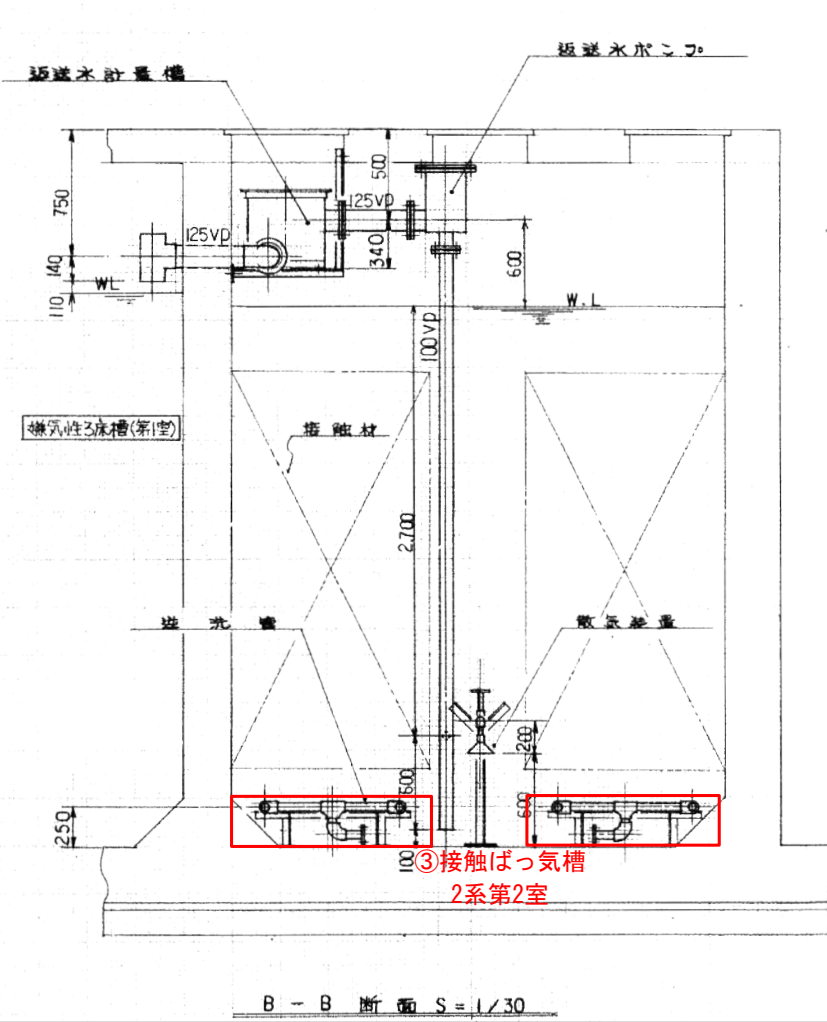
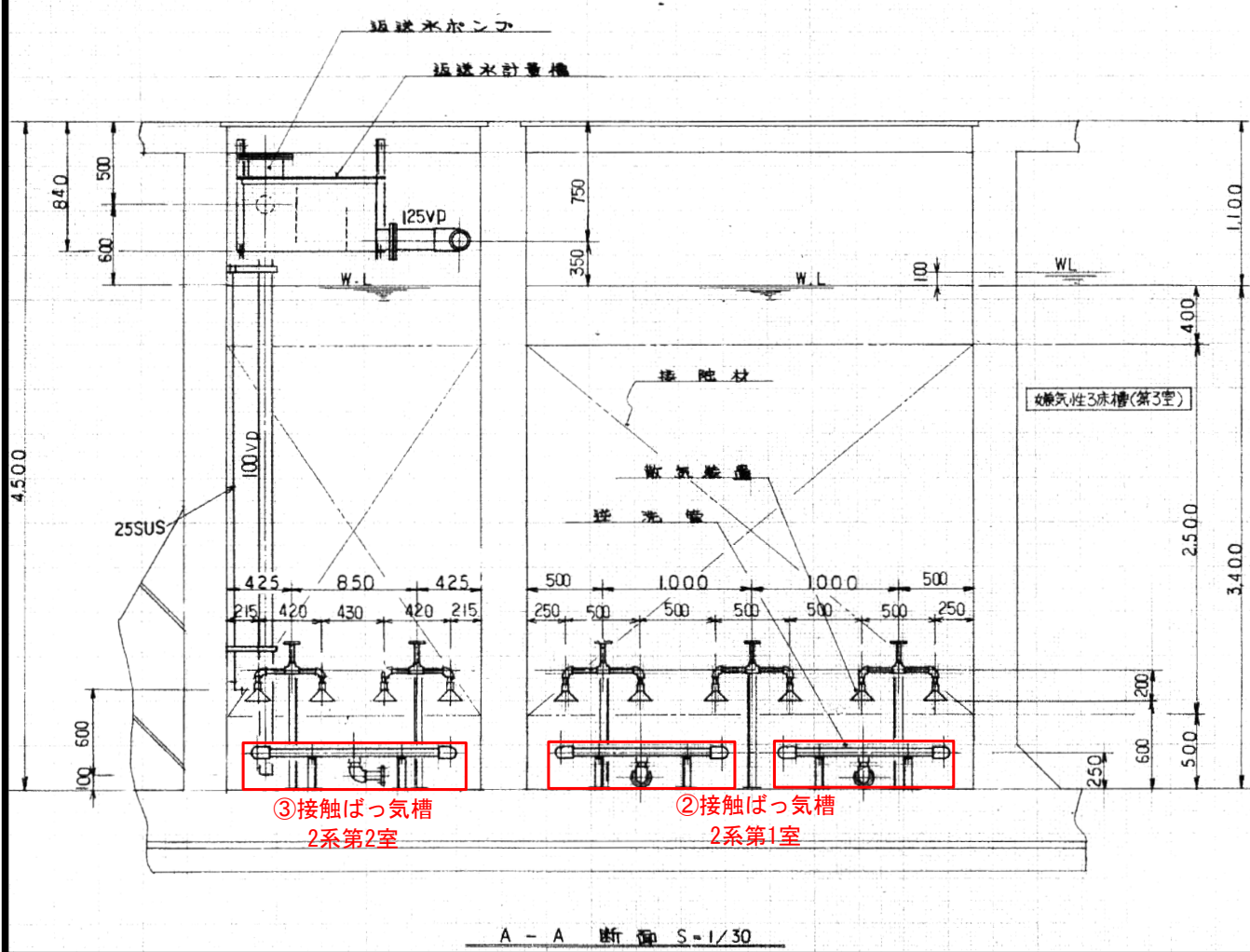
- ①接触ばっ気槽第2室
- ②接触ばっ気槽第1室
- ③接触ばっ気槽第2室



逆送管詳細図 S=1/6
材質 VP 個数 4

逆送管詳細図 S=1/6
材質 VP 個数 8

C-D断面 S=1/3



逆送管サポート詳細図 S=1/6
材質 SUS304 個数 24

令和8年度防食施工箇所
(逆送管撤去・洗浄・設置)

事業名/工事名	ストックマネジメント事業 志津浄化センター=接触曝気槽防食工事	
路線・河川名等	志津浄化センター	
施工箇所名	海津市南濃町志津地内	
図面の種類	接触ばっ気槽詳細図	
縮尺	図示	図面番号
会社名		
事業者名	海津市	