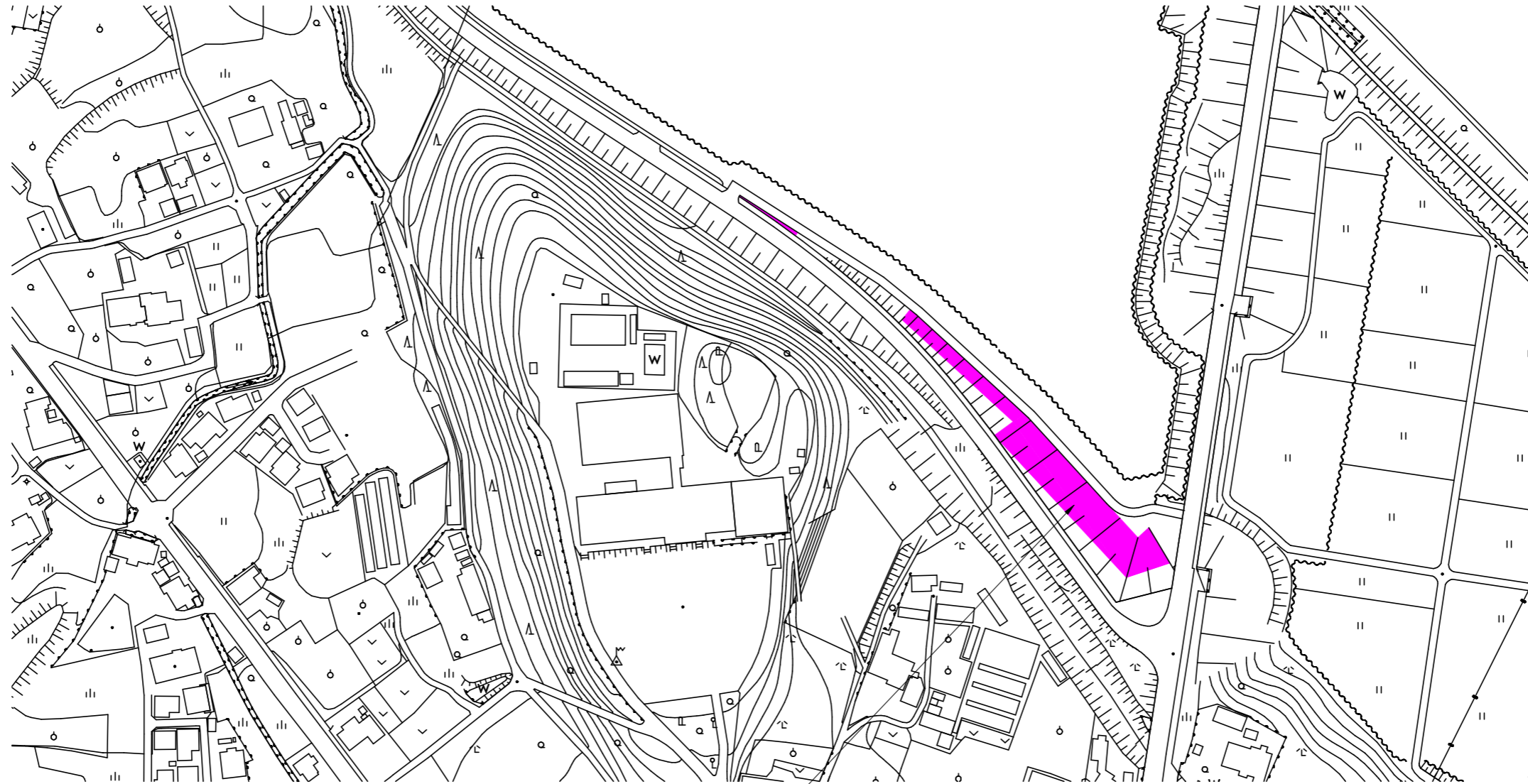


平面図

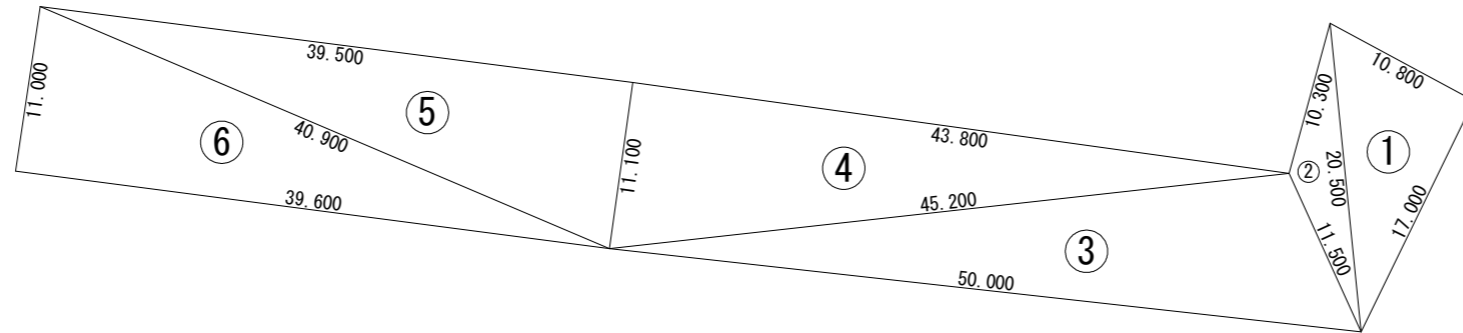


除草工、防草シート設置工
 $\Sigma A=2,100\text{m}^2$

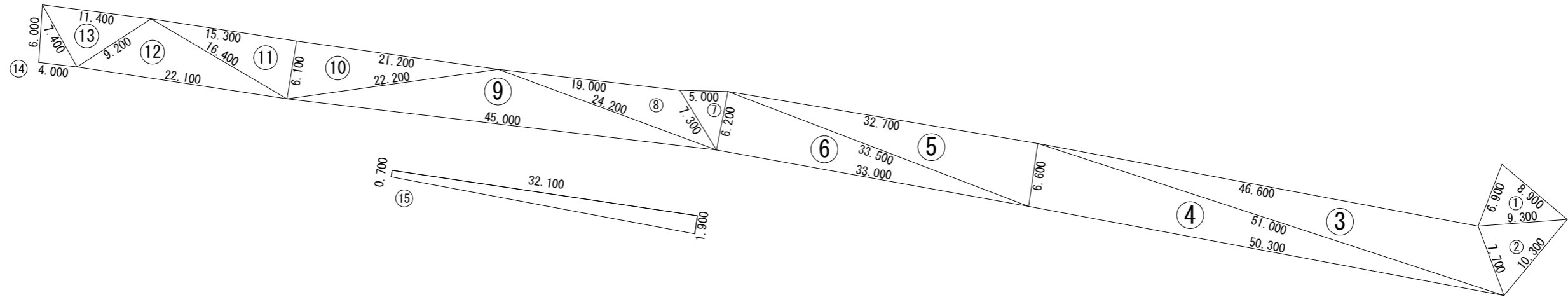
工事名	令和8年度 建工第19号 防草シート設置工事		
路線名	海津 34162 号線		
施工箇所	海津市 南濃町 駒野 地内		
縮尺	1 : 2500	図面番号	1 / 2
図面の種類	平面図		
事業者名	海津市役所		

展開図

中段



下段



中段 面積				
符号	辺A	辺B	辺C	面積
1	17.000	10.800	20.500	91.73
2	20.500	10.300	11.500	37.94
3	11.500	45.200	50.000	246.90
4	45.200	43.800	11.100	243.09
5	11.100	39.500	40.900	219.21
6	40.900	11.000	39.600	217.76
合計				1056.63

下段 面積				
符号	辺A	辺B	辺C	面積
1	8.900	6.900	9.300	29.00
2	9.300	7.700	10.300	34.40
3	7.700	46.600	51.000	153.70
4	51.000	6.600	50.300	165.85
5	6.600	32.700	33.500	107.88
6	33.500	6.200	33.000	102.29
7	6.200	5.000	7.300	15.29
8	7.300	19.000	24.200	54.54
9	24.200	22.200	45.000	127.13
10	22.200	21.200	6.100	64.64
11	6.100	15.300	16.400	46.66
12	16.400	9.200	22.100	67.49
13	9.200	11.400	7.400	33.96
14	7.400	6.000	4.000	11.98
合計				1014.81

下段 面積				
符号	上底	下底	高さ	面積
15	0.700	1.900	32.100	41.73
合計				41.73

面積総計 2113.17 m²

工事名	令和8年度 建工第19号 防草シート設置工事		
路線名	海津 34162 号線		
施工箇所	海津市 南濃町 駒野 地内		
縮尺	1 : 500	図面番号	2 / 2
図面の種類	展開図		
事業者名	海津市役所		