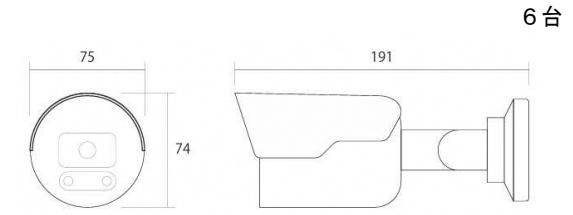


PoE対応AI画像処理24Hカラーフラッシュライトカメラ

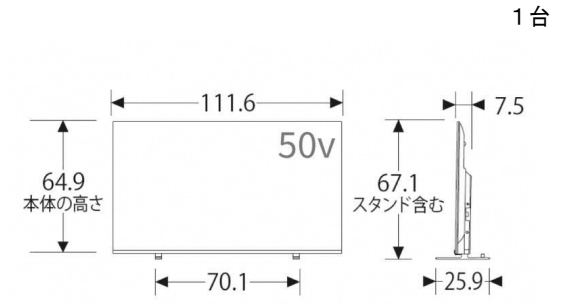
MON 50型液晶モニター(天吊)

システム系統図



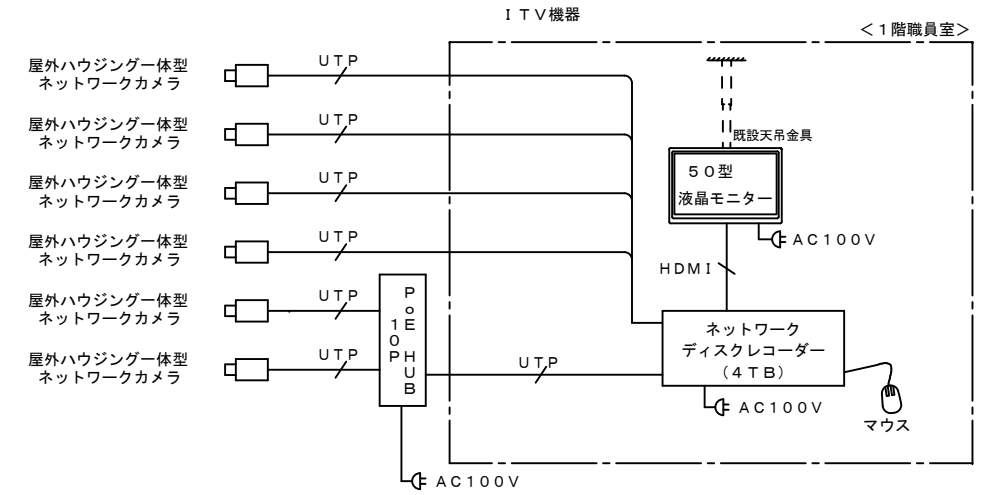
- 【カメラ特長】
- AI画像処理LEDモードによる24時間モード搭載 (※赤外線モード切替可)
 - LEDフラッシュライト+マイクによる威嚇機能搭載
 - カメラ本体による双方向通話可能
 - NVR-508Pとの設定による自動車・二輪車・歩行者の映像解析可能

イメージセンサー	1/2.9インチプログレッシブスキャンCMOS
解像度	2560 x 1440 (4MP) / 1080P他
最低照度	0.003LUX (0LUX※IR ON時) F値=1.4
レンズ	メガピクセル対応2.8mm
S/N比	56 dB
白色LED照射距離	30m
赤外線照射距離	30m



・校内映像受信設定をする事。

パネル方式	4K液晶パネル
画素数	3840 x 2160
チューナー	新4K衛星放送 x2 地上デジタル x2 BS-CSデジタル x2
入力端子	HDMI x4 ビデオ入力 x1 LAN x1 ヘッドホン x1
消費電力	140W
スピーカー	フルレンジ: 2個 (10W+10W)
本体重量	11.6kg (本体のみ)

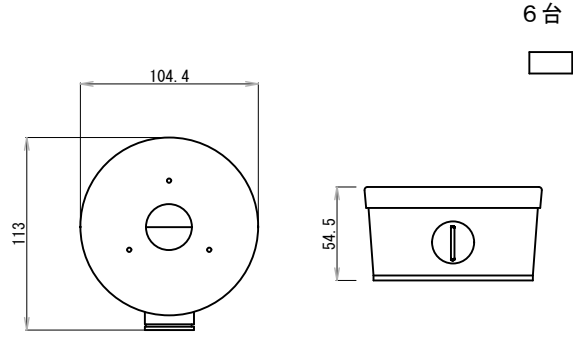


監視カメラシステム 特記事項

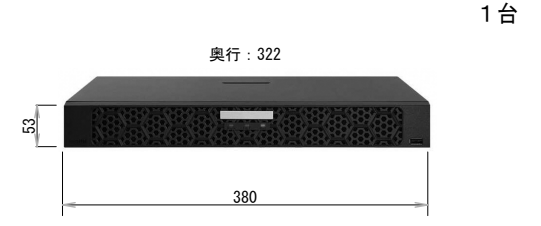
- <録画条件>
- カメラ台数 : 6台
 - 映像圧縮方式 : H. 265 (※)
 - HDD容量 : 4TB
 - 解像度 : フルHD (1920 x 1080) (※)
 - 画質 : アドバンスドモード
 - 録画枚数 (カメラ1台当り) : 10 f p
 - 1日当録画時間 : 24時間
 - 録画保存日数 : 約58日間
- ※: 本工事導入予定機器がネットワーク情報及び管理が必要と考えISMS (ISO/IEC 27001) を取得していることとする。

配線用ジャンクションボックス

ITV PoE内蔵HDDレコーダー 4TB



仕様	アルミニウム合金

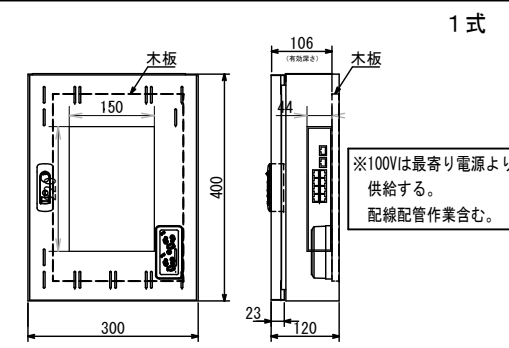
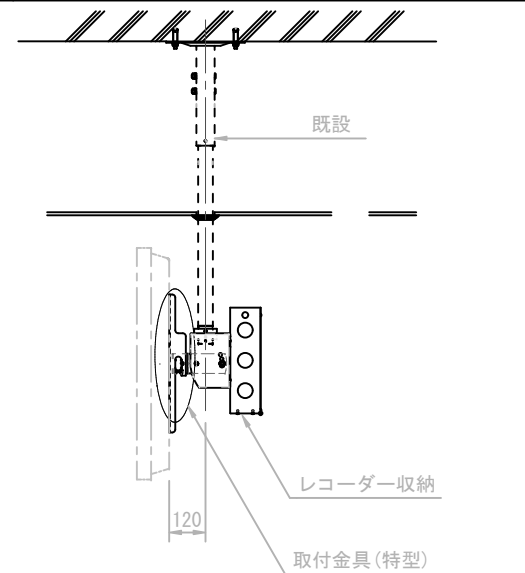


- 【レコーダー特長】
- 国内クラウドDNS搭載
 - Grandeeye IPカメラとのプラグ&プレイ接続によるLAN配線200m可

映像入力	8CH (PoE付) RJ-45 x 8ポート
映像出力	HDMI x1 VGA x1
録画フレーム数	8MP30fps/4MP60fps/1080P120fps
内蔵HDD容量	4TB (最大8TB)
表示グリッド	全画面/4分割/8分割/9分割
再生スピード	再生/逆再生・20倍速・一時停止・コマ送り/コマ戻し
その他	ワイヤレスマウス付、OATapp (4個用) 付

既設ハンガー利用イメージ

HUB PoEスイッチ+収納キャビネット



ポート数	10ポート ※PoE対応ポート数8
PoE最大配線距離	200m/Cat5e
スイッチング容量	20Gbps
PoE出力	802.3at/af (最大120W, 1ポート最大30W)
ファン	1個
キャビネット形式	屋内用
塗装色	パールホワイト (10YR8.5/0.5)

今尾小学校

各小学校等防犯カメラ設置工事	図面番号 001
海津市平田町今尾外地内 (今尾小①)	縮尺 NON
検 図 担 当 製 図	設計年月日
海津市 教育委員会事務局 教育総務課	

今尾小学校

凡例

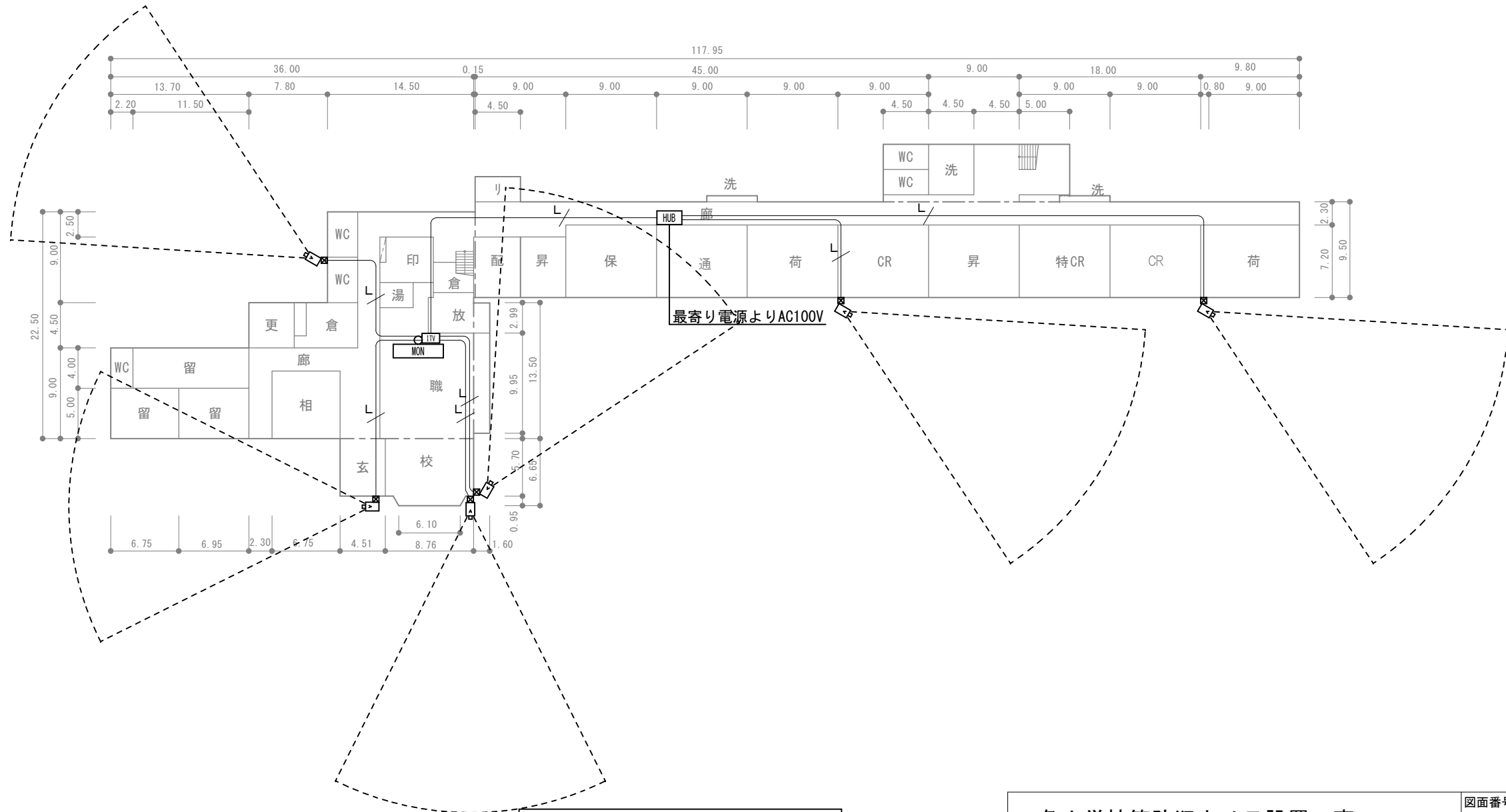
図中に特記なき場合は以下による

- ITV . . . HDDレコーダー
- HUB . . . PoEスイッチ (BOX付)
- MON . . . 50型液晶モニター (天吊)
- . . . ネットワークカメラ・屋外用
- . . . ジャンクションボックス

特記なき配管配線は以下による

- . . . UTP-Cat5e-0.5-4P (コアシ)
- (天井内コログシ配線 露出部はメタモール処理)

※モニターは職員室の既設テレビハンガー利用



1階平面図 1/500

各小学校等防犯カメラ設置工事	図面番号 002
海津市平田町今尾外地内 (今尾小②)	縮尺 1/500
検 図 担 当 製 図	設計年月日
海津市 教育委員会事務局 教育総務課	

PoE対応AI画像処理24Hカラーフラッシュライトカメラ

MON 50型液晶モニター(天吊)

システム系統図

6台

【カメラ特長】

- AI画像処理LEDモードによる24時間搭載 (※赤外線モード切替可)
- LEDフラッシュライト+マイクによる威嚇機能搭載
- カメラ本体による双方向通話可能
- NVR-508Pとの設定による自動車・二輪車・歩行者の映像解析可能

イメージセンサー	1/2.9インチプログレッシブスキャンCMOS IPC-212WP4
解像度	2560 x 1440 (4MP) / 1080P他
最低照度	0.003LUX (0LUX※IR ON時) F値=1.4
レンズ	メガピクセル対応2.8mm
S/N比	56 dB
白色LED照射距離	30m
赤外線照射距離	30m

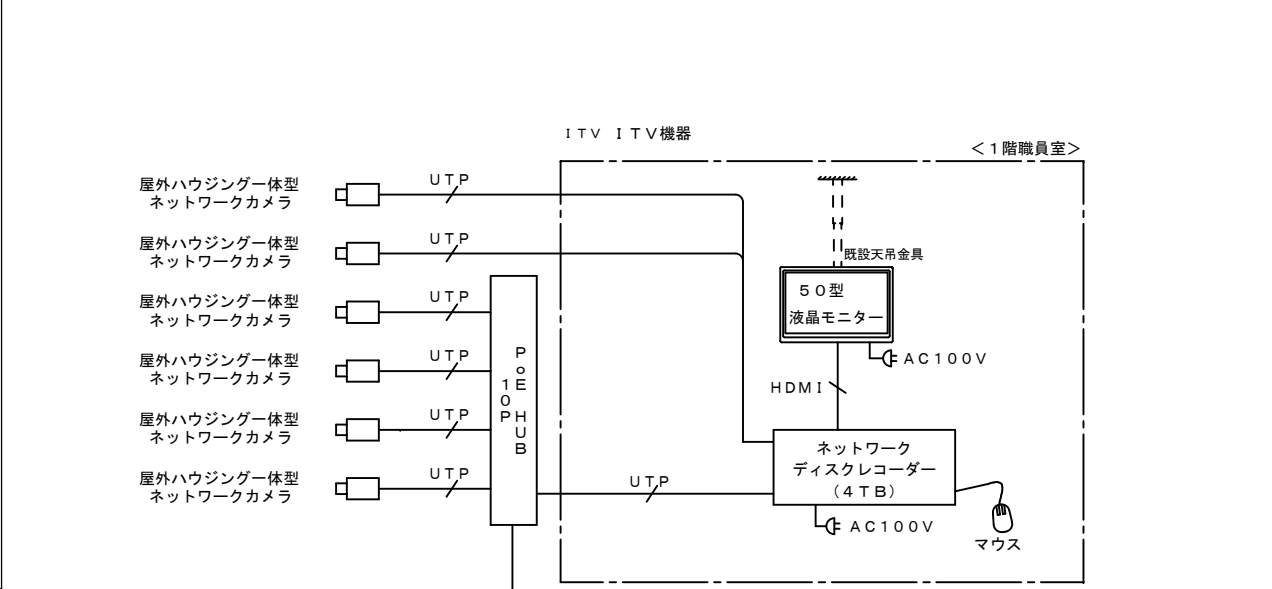
1台

50v

REGZA 50M550M

・校内映像受信設定をする事。

パネル方式	4K液晶パネル
画素数	3840 x 2160
チューナー	新4K衛星放送 x2 地上デジタル x2 BS-CSデジタル x2
入力端子	HDMI x4 ビデオ入力 x1 LAN x1 ヘッドホン x1
消費電力	140W
スピーカー	フルレンジ：2個 (10W+10W)
本体重量	11.6 kg (本体のみ)



配線用ジャンクションボックス

ITV PoE内蔵HDDレコーダー 4TB

6台

仕様	アルミニウム合金

E-JB05B

1台

奥行：322

【レコーダー特長】

- 国内クラウドDNS搭載
- Grandeeye IPカメラとのプラグ&プレイ接続によるLAN配線200m可

映像入力	8CH (PoE付) RJ-45 x 8ポート
映像出力	HDMI x1 VGA x1
録画フレーム数	8MP30fps/4MP60fps/1080P120fps
内蔵HDD容量	4TB (最大8TB)
表示グリッド	全画面/4分割/8分割/9分割
再生スピード	再生/逆再生・20倍速・一時停止・コマ送り/コマ戻し
その他	ワイヤレスマウス付、OATapp (4個用) 付

NVR-508P

監視カメラシステム 特記事項

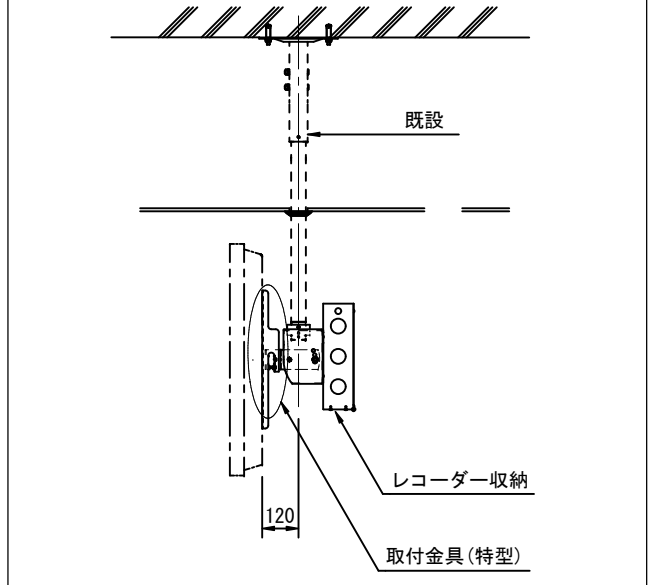
<録画条件>

カメラ台数	: 6台
映像圧縮方式	: H. 265 (※)
HDD容量	: 4TB
解像度	: フルHD (1920 x 1080) (※)
画質	: アドバンスドモード
録画枚数 (カメラ1台当り)	: 10 f p
1日当録画時間	: 24時間
録画保存日数	: 約58日間

※: 本工事導入予定機器がネットワーク情報及び管理が必要と考えISMS (ISO/IEC 27001) を取得していることとする。

既設ハンガー利用イメージ

HUB PoEスイッチ+収納キャビネット



1式

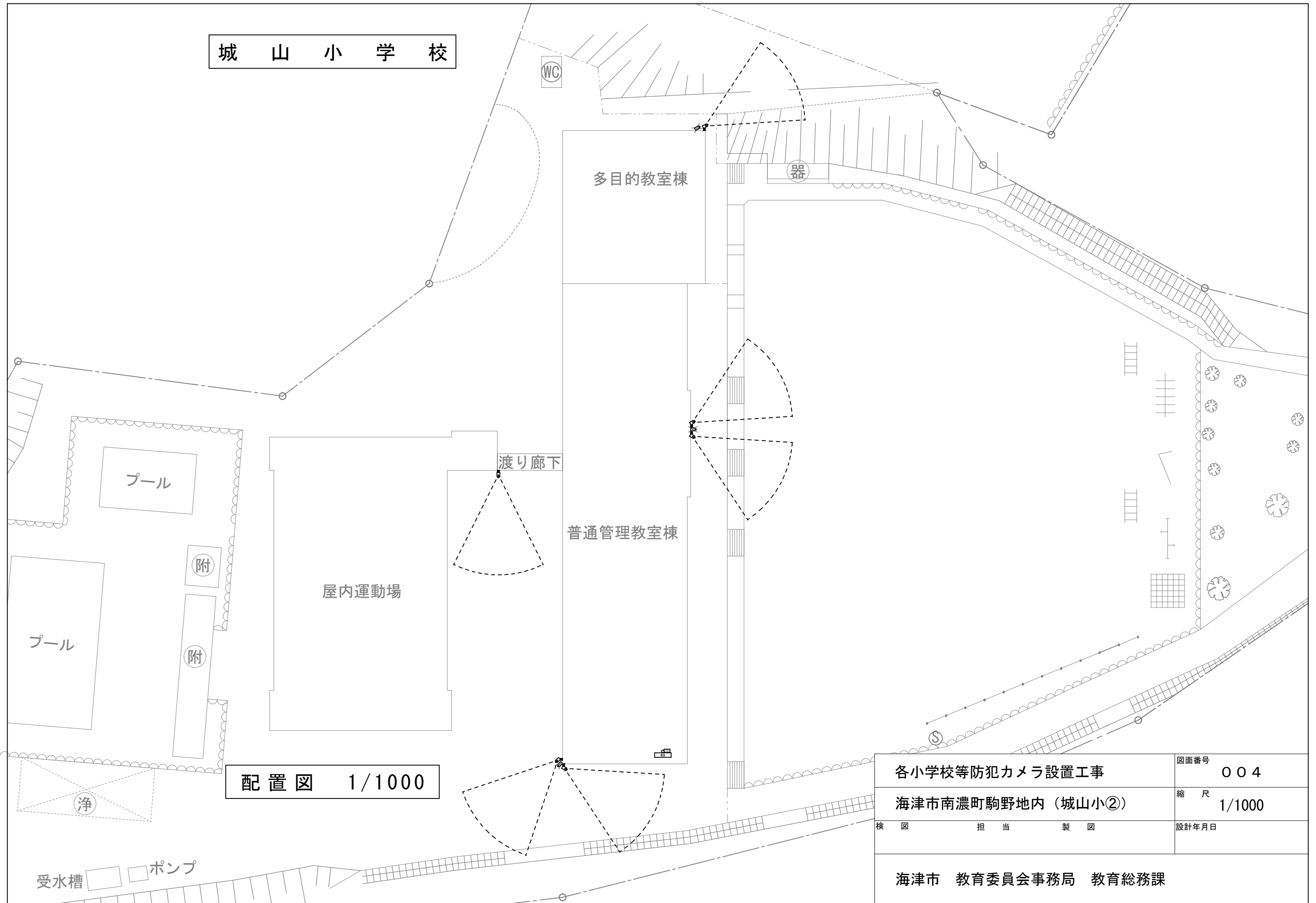
ポート数	10ポート ※PoE対応ポート数8
PoE最大配線距離	200m/Cat5e
スイッチング容量	20Gbps
PoE出力	802.3at/af (最大120W, 1ポート最大30W)
ファン	1個
キャビネット形式	屋内用
塗装色	パールホワイト (10YR8.5/0.5)

POE-HUB 10G+THA12-34L

城山小学校

各小学校等防犯カメラ設置工事	図面番号 003
海津市南濃町駒野地内 (城山小①)	縮尺 NON
検 図 担 当 製 図	設計年月日
海津市 教育委員会事務局 教育総務課	

城山小学校



配置図 1/1000

受水槽 ポンプ

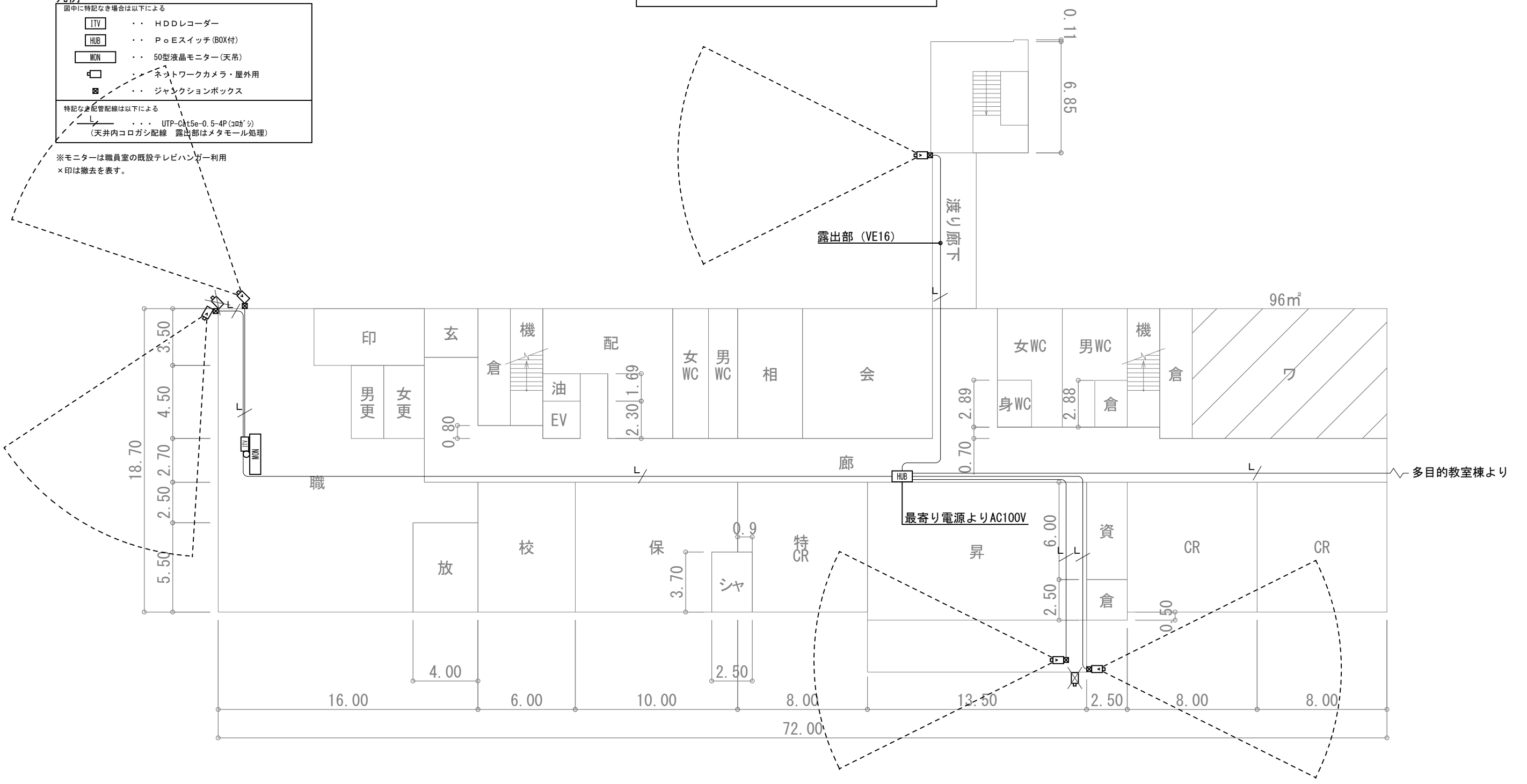
各小学校等防犯カメラ設置工事	図面番号 004
海津市南濃町駒野地内（城山小②）	縮尺 1/1000
検 図 担 当 製 図	設計年月日

海津市 教育委員会事務局 教育総務課

城山小学校

- 凡例**
 図中に特記なき場合は以下による
- [HDD] ... HDDレコーダー
 - [HUB] ... P.Eスイッチ (BOX付)
 - [MON] ... 50型液晶モニター (天吊)
 - [] ... ネットワークカメラ・屋外用
 - [] ... ジャクションボックス
- 特記なま配管配線は以下による
- [] ... UTP-Cat5e-0.5-4P (30m²)
 (天井内コログシ配線 露出部はメタモール処理)

※モニターは職員室の既設テレビハンガー利用
 ×印は撤去を表す。



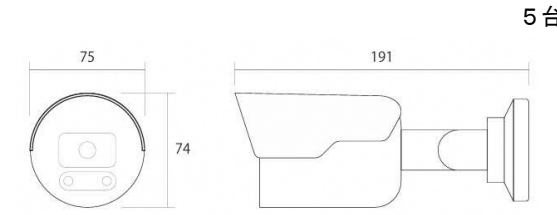
1階平面図 1/250

各小学校等防犯カメラ設置工事	図面番号 005
海津市南濃町駒野地内 (城山小③)	縮尺 1/250
検 図 担 当 製 図	設計年月日
海津市 教育委員会事務局 教育総務課	

PoE対応AI画像処理24Hカラーフラッシュライトカメラ

MON 50型液晶モニター(天吊)

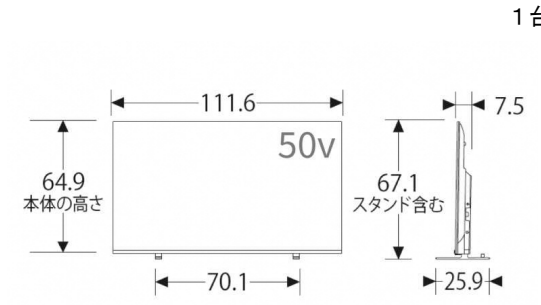
システム系統図



- 【カメラ特長】
- AI画像処理LEDモードによる24時間搭載 (※赤外線モード切替可)
 - LEDフラッシュライト+マイクによる威嚇機能搭載
 - カメラ本体による双方向通話可能
 - NVR-508Pとの設定による自動車・二輪車・歩行者の映像解析可能

イメージセンサー	1/2.9インチプログレッシブスキャンCMOS
解像度	2560 x 1440 (4MP) / 1080P他
最低照度	0.003LUX (0LUX※IR ON時) F値=1.4
レンズ	メガピクセル対応2.8mm
S/N比	56 dB
白色LED照射距離	30m
赤外線照射距離	30m

IPC-212WP4

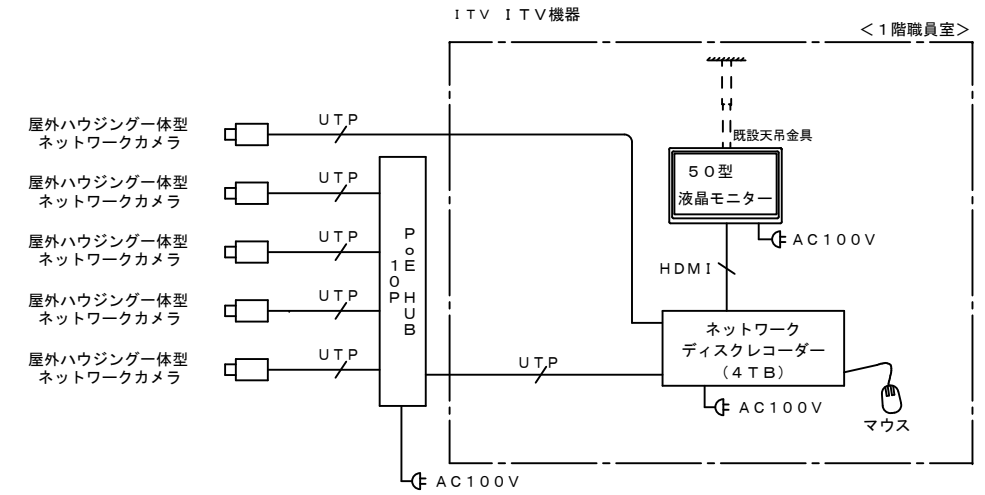


・校内映像受信設定をする事。

パネル方式	4K液晶パネル
画素数	3840 x 2160
チューナー	新4K衛星放送 x2 地上デジタル x2 BS-CSデジタル x2
入力端子	HDMI x4 ビデオ入力 x1 LAN x1 ヘッドホン x1
消費電力	140W
スピーカー	フルレンジ: 2個 (10W+10W)
本体重量	11.6kg (本体のみ)

REGZA 50M550M

システム系統図

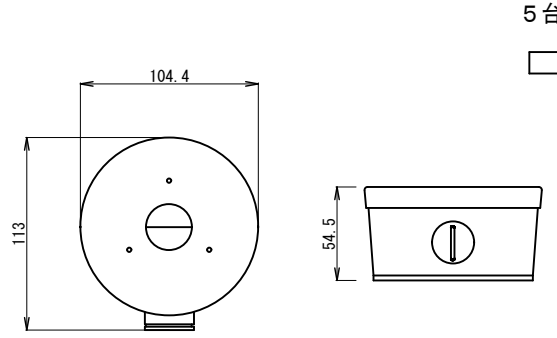


監視カメラシステム 特記事項

- <録画条件>
- カメラ台数 : 5台
 - 映像圧縮方式 : H. 265 (※)
 - HDD容量 : 4TB
 - 解像度 : フルHD (1920 x 1080) (※)
 - 画質 : アドバンスドモード
 - 録画枚数 (カメラ1台当り) : 10 f p
 - 1日当録画時間 : 24時間
 - 録画保存日数 : 約70日間
- ※: 本工事導入予定機器がネットワーク情報及び管理が必要と考えISMS (ISO/IEC 27001) を取得していることとする。

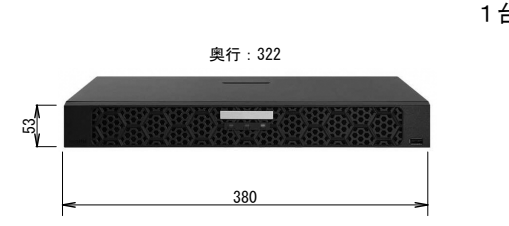
配線用ジャンクションボックス

ITV PoE内蔵HDDレコーダー 4TB



仕様	アルミニウム合金

E-JB05B



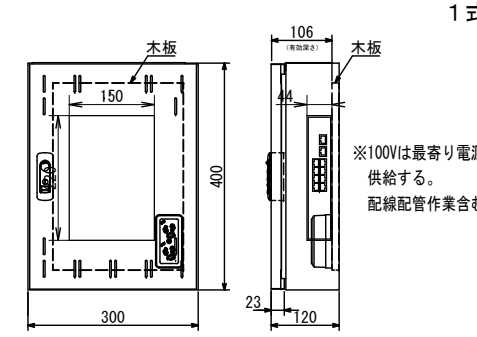
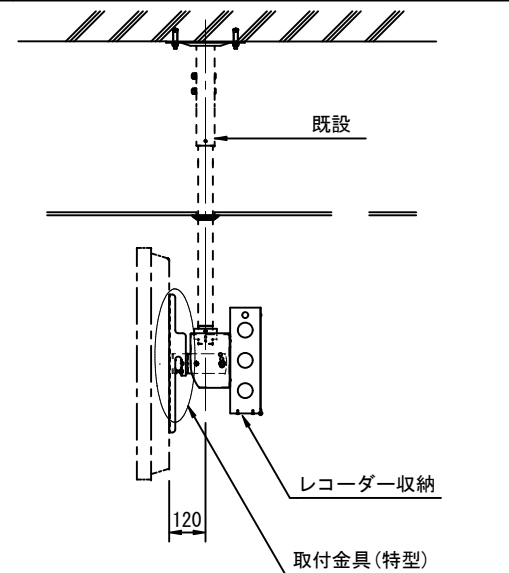
- 【レコーダー特長】
- 国内クラウドDNS搭載
 - Grandeeye IPカメラとのプラグ&プレイ接続によるLAN配線200m可

映像入力	8CH (PoE付) RJ-45 x 8ポート
映像出力	HDMI x1 VGA x1
録画フレーム数	8MP30fps/4MP60fps/1080P120fps
内蔵HDD容量	4TB (最大8TB)
表示グリッド	全画面/4分割/8分割/9分割
再生スピード	再生/逆再生・20倍速・一時停止・コマ送り/コマ戻し
その他	ワイヤレスマウス付、OATタップ(4個用)付

NVR-508P

既設ハンガー利用イメージ

HUB PoEスイッチ+収納キャビネット



POE-HUB 10G+THA12-34L

ポート数	10ポート ※PoE対応ポート数8
PoE最大配線距離	200m/Cat5e
スイッチング容量	20Gbps
PoE出力	802.3at/af (最大120W, 1ポート最大30W)
ファン	1個
キャビネット形式	屋内用
塗装色	パールホワイト(10YR8.5/0.5)

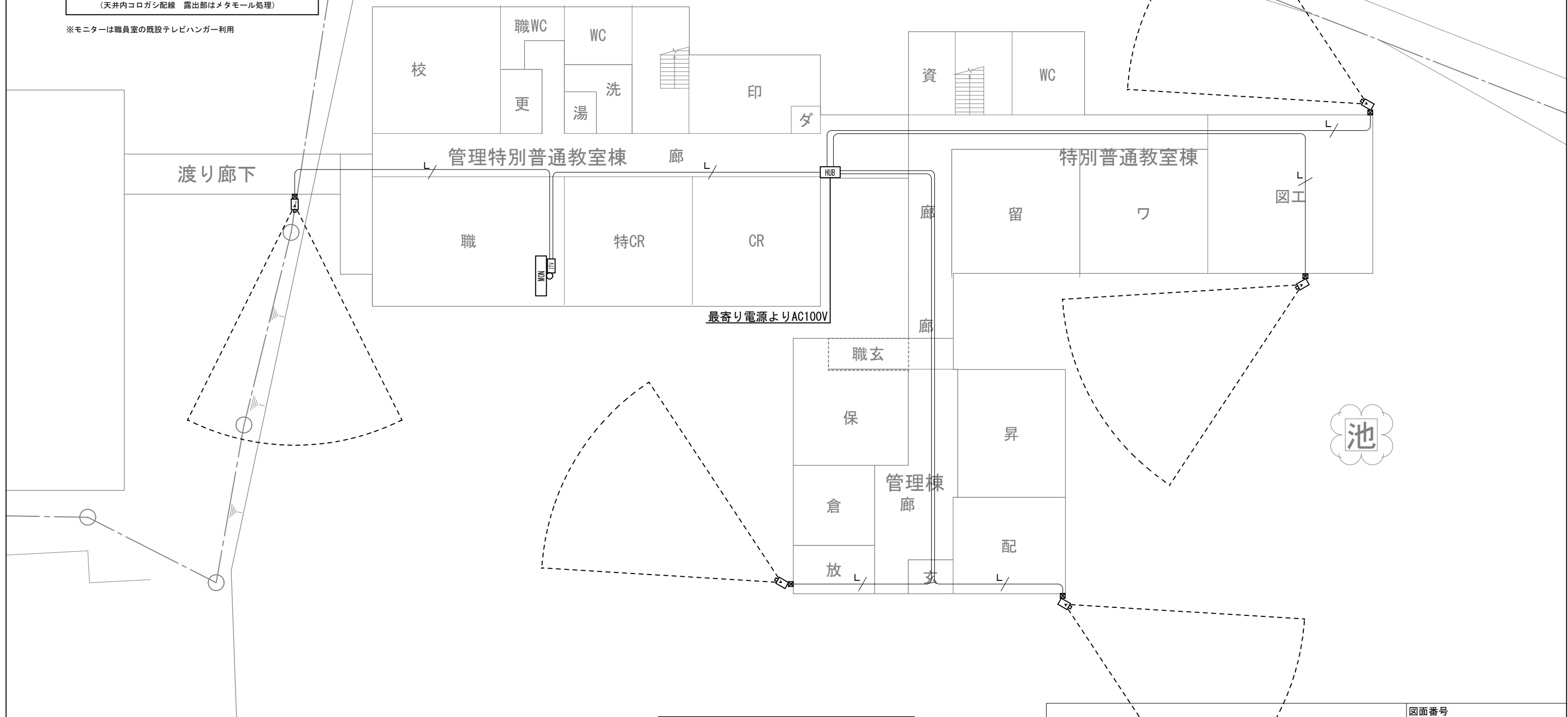
下 多 度 小 学 校

各小学校等防犯カメラ設置工事	図面番号 006
海津市南濃町津屋地内(下多度小①)	縮尺 NON
検 図 担 当 製 図	設計年月日
海津市 教育委員会事務局 教育総務課	

下 多 度 小 学 校

- 凡例
- 図中に特記なき場合は以下による
- ITV . . . HDDレコーダー
 - HUB . . . PoEスイッチ (BOX付)
 - MON . . . 50型液晶モニター (天吊)
 - ☐ . . . ネットワークカメラ・屋外用
 - ⊠ . . . ジャンクションボックス
- 特記なき配管配線は以下による
- . . . UTP-Cat5e-0.5-4P (20G⁺)
(天井内コログシ配線 露出部はメタモール処理)

※モニターは職員室の既設テレビハンガー利用



1 階 平 面 図 1/250

各小学校等防犯カメラ設置工事	図面番号 007
海津市南濃町津屋地内(下多度小②)	縮尺 1/250
検 図 担 当 製 図	設計年月日
海津市 教育委員会事務局 教育総務課	

PoE対応AI画像処理24Hカラーフラッシュライトカメラ

6台

【カメラ特長】

- AI画像処理LEDモードによる24時間モード搭載（※赤外線モード切替可）
- LEDフラッシュライト+マイクによる威嚇機能搭載
- カメラ本体による双方向通話可能
- NVR-508Pとの設定による自動車・二輪車・歩行者の映像解析可能

イメージセンサー	1/2.9インチプログレッシブスキャンCMOS
解像度	2560 x 1440 (4MP) / 1080P他
最低照度	0.003LUX (0LUX※IR ON時) F値=1.4
レンズ	メガピクセル対応2.8mm
S/N比	56 dB
白色LED照射距離	30m
赤外線照射距離	30m

IPC-212WP4

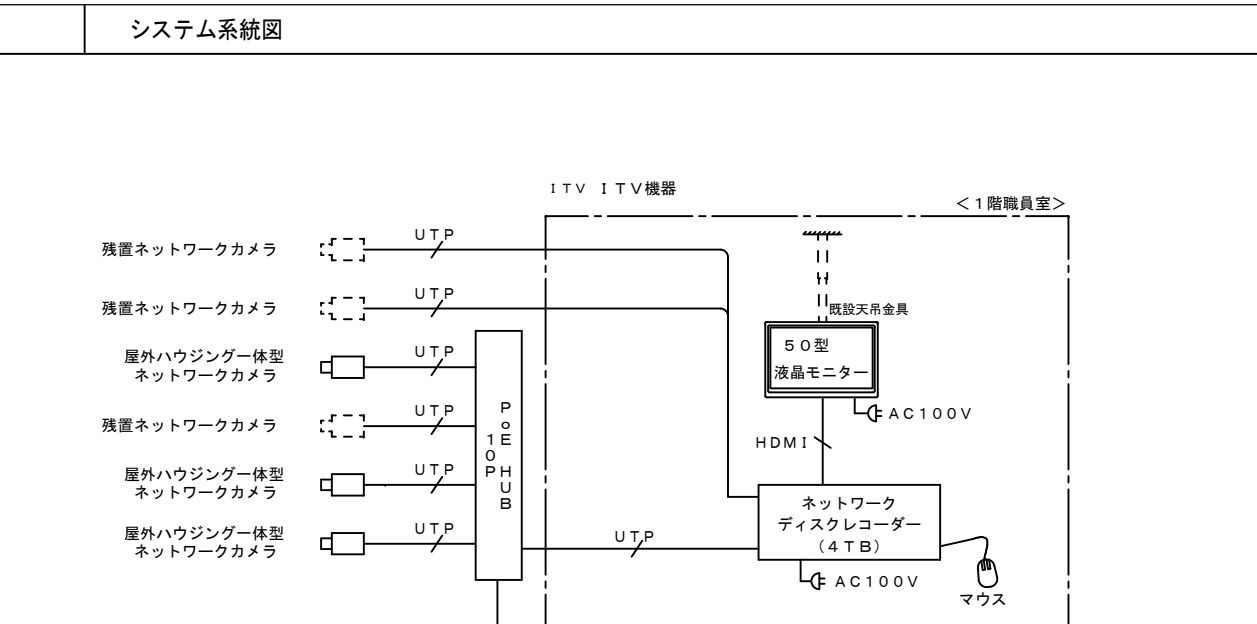
MON 50型液晶モニター(天吊)

1台

・校内映像受信設定をする事。

パネル方式	4K液晶パネル
画素数	3840 x 2160
チューナー	新4K衛星放送 x2 地上デジタル x2 BS・CSデジタル x2
入力端子	HDMI x4 ビデオ入力 x1 LAN x1 ヘッドホン x1
消費電力	140W
スピーカー	フルレンジ：2個 (10W+10W)
本体重量	11.6kg (本体のみ)

REGZA 50M550M



配線用ジャンクションボックス

6台

仕様	アルミニウム合金
----	----------

E-JB05B

ITV PoE内蔵HDDレコーダー 4TB

1台

奥行：322

【レコーダー特長】

- 国内クラウドDNS搭載
- Grandeeye IPカメラとのプラグ&プレイ接続によるLAN配線200m可

映像入力	8CH (PoE付) RJ-45 x 8ポート
映像出力	HDMI x1 VGA x1
録画フレーム数	8MP30fps/4MP60fps/1080P120fps
内蔵HDD容量	4TB (最大8TB)
表示グリッド	全画面/4分割/8分割/9分割
再生スピード	再生/逆再生・20倍速・一時停止・コマ送り/コマ戻し
その他	ワイヤレスマウス付、OATタップ(4個用)付

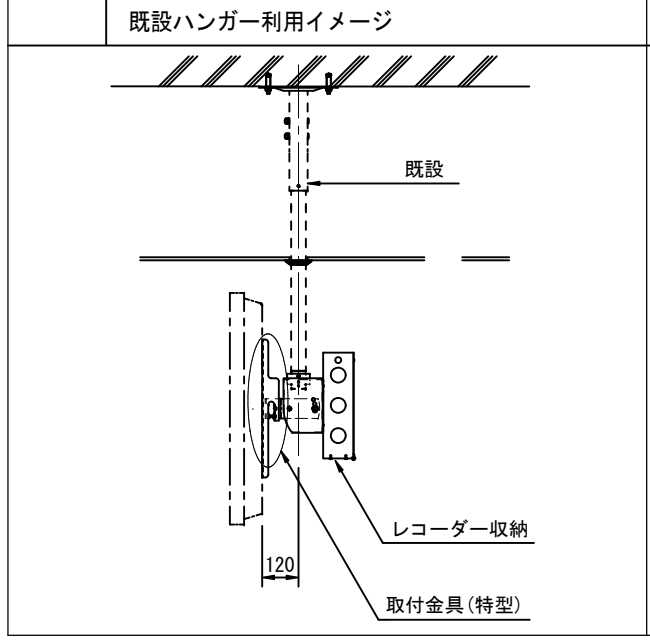
NVR-508P

監視カメラシステム 特記事項

<録画条件>

- カメラ台数 : 3台
- 映像圧縮方式 : H.265 (※)
- HDD容量 : 4TB
- 解像度 : フルHD (1920 x 1080) (※)
- 画質 : アドバンスドモード
- 録画枚数 (カメラ1台当り) : 10 f p
- 1日当録画時間 : 24時間
- 録画保存日数 : 約117日間

※：本工事導入予定機器がネットワーク情報及び管理が必要と考えISMS (ISO/IEC 27001) を取得していることとする。



HUB PoEスイッチ+収納キャビネット

1式

※100Vは最寄り電源より供給する。配線配管作業含む。

ポート数	10ポート ※PoE対応ポート数8
PoE最大配線距離	200m/Cat5e
スイッチング容量	20Gbps
PoE出力	802.3at/af (最大120W, 1ポート最大30W)
ファン	1個
キャビネット形式	屋内用
塗装色	パールホワイト(10YR8.5/0.5)

POE-HUB 10G+THA12-34L

海西小学校

各小学校等防犯カメラ設置工事	図面番号 008
海津市平田町野寺地内(海西小①)	縮尺 NON
検 図 担 当 製 図	設計年月日
海津市 教育委員会事務局 教育総務課	

海西小学校

凡例

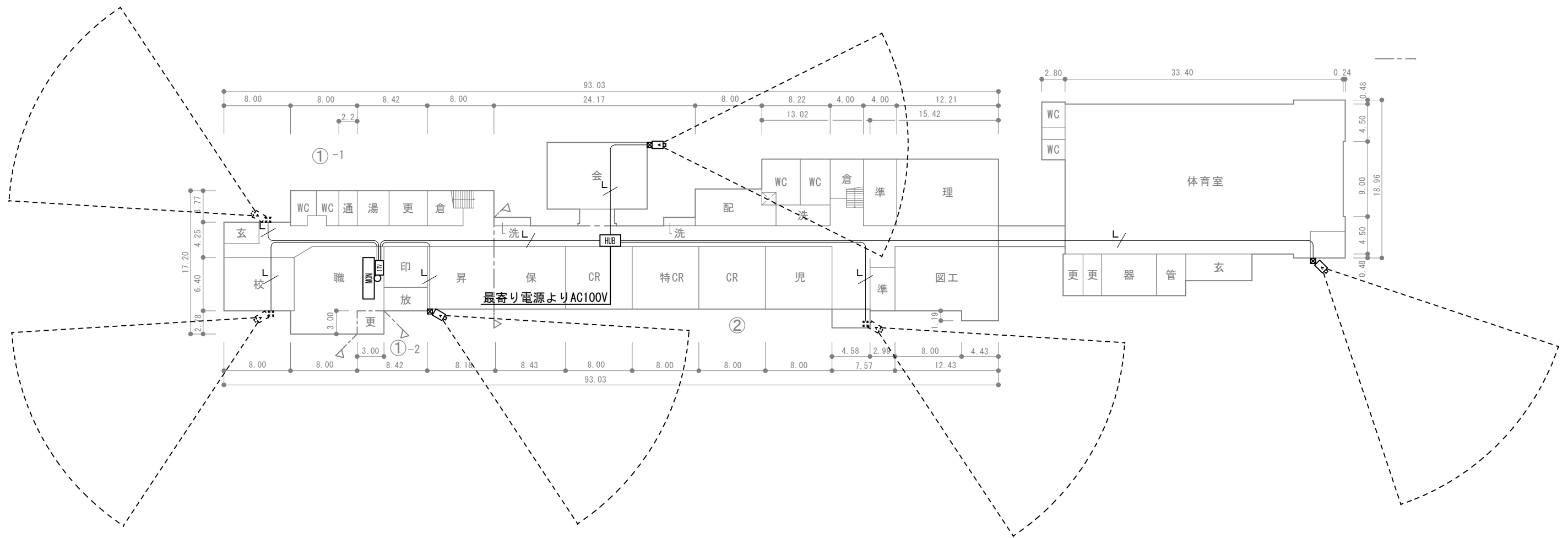
図中に特記なき場合は以下による

- ITV . . . HDDレコーダー
- HUB . . . PoEスイッチ (BOX付)
- MON . . . 50型液晶モニター (天吊)
- ◻ . . . ネットワークカメラ・屋外用
- ◻ . . . ジャンクションボックス

特記なき配管配線は以下による

- . . . UTP-Cat5e-0.5-4P (コアシ)
- (天井内コログシ配線 露出部はメタモール処理)

※モニターは職員室の既設テレビハンガー利用

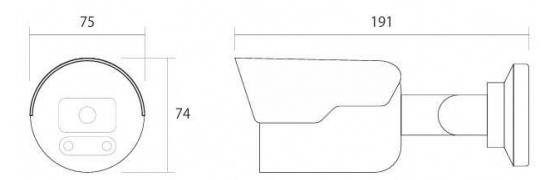


1階平面図 1/500

各小学校等防犯カメラ設置工事	図面番号 009
海津市平田町野寺地内 (海西小②)	縮尺 1/500
検 図 担 当 製 図	設計年月日
海津市 教育委員会事務局 教育総務課	

PoE対応AI画像処理24Hカラーフラッシュライトカメラ	MON 50型液晶モニター(天吊)	システム系統図
------------------------------	-------------------	---------

3台



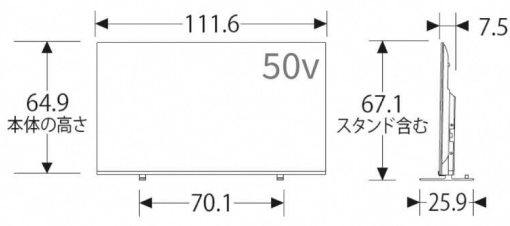
【カメラ特長】

- AI画像処理LEDモードによる24時間搭載 (※赤外線モード切替可)
- LEDフラッシュライト+マイクによる威嚇機能搭載
- カメラ本体による双方向通話可能
- NVR-508Pとの設定による自動車・二輪車・歩行者の映像解析可能

イメージセンサー	1/2.9インチプログレッシブスキャンCMOS
解像度	2560 x 1440 (4MP) / 1080P他
最低照度	0.003LUX (OLUX※IR ON時) F値=1.4
レンズ	メガピクセル対応2.8mm
S/N比	56 dB
白色LED照射距離	30m
赤外線照射距離	30m

IPC-212WP4

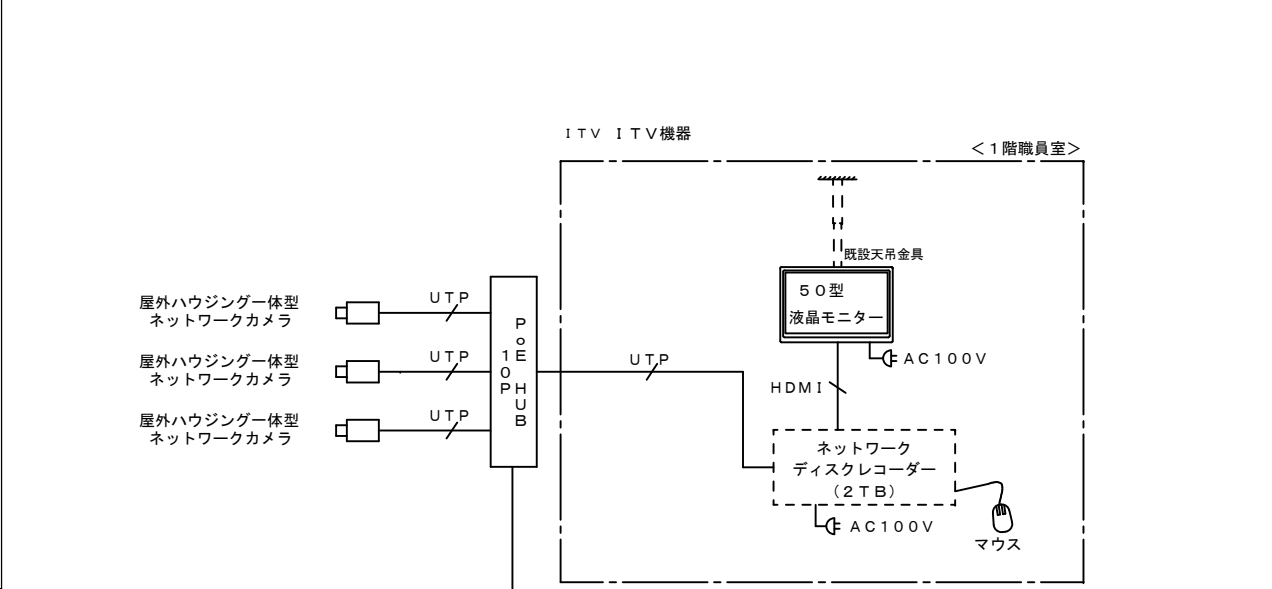
1台



REGZA 50M550M

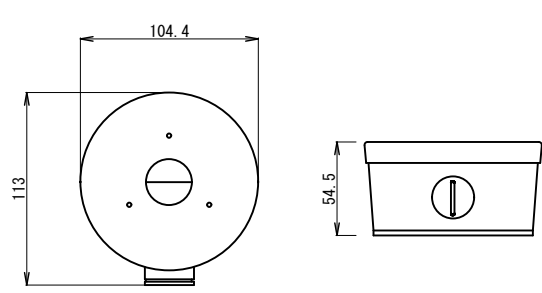
パネル方式	4K液晶パネル
画素数	3840 x 2160
チューナー	新4K衛星放送 x2 地上デジタル x2 BS-CSデジタル x2
入力端子	HDMI x4 ビデオ入力 x1 LAN x1 ヘッドホン x1
消費電力	140W
スピーカー	フルレンジ: 2個 (10W+10W)
本体重量	11.6kg (本体のみ)

・校内映像受信設定をする事。



配線用ジャンクションボックス

3台



仕様	アルミニウム合金

E-JB05B

PoE内蔵HDDレコーダー (既設使用)

1台

【レコーダーについて】

- 海西小学校から移設・設置・調整する事。
- OAタップ(4個用)納品設置する事。

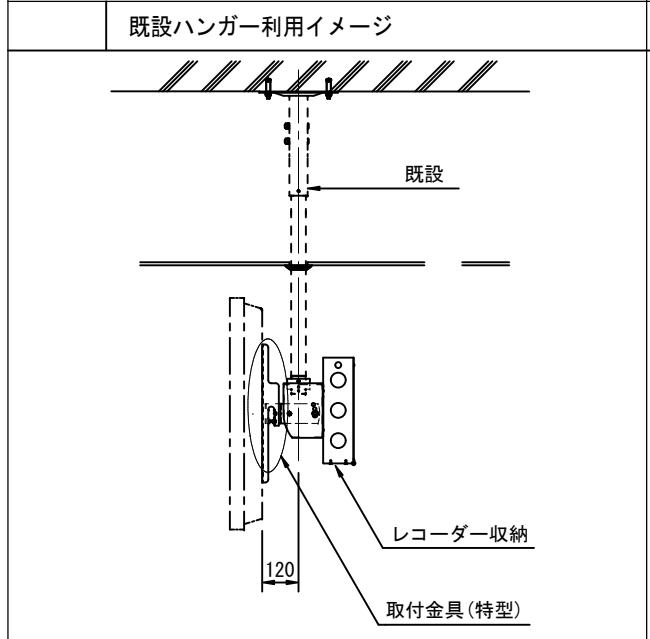
【既設機器・・・NVR-504P】

監視カメラシステム 特記事項

<録画条件>

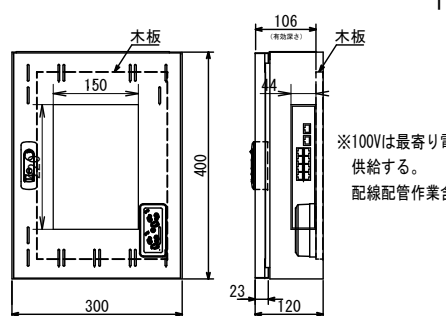
カメラ台数	: 3台
映像圧縮方式	: H. 265
HDD容量	: 2TB
解像度	: フルHD (1920 x 1080)
画質	: アドバンスドモード
録画枚数 (カメラ1台当)	: 10 f p
1日当録画時間	: 24時間
録画保存日数	: 約58日間

※: 本工事導入予定機器がネットワーク情報及び管理が必要と考えISMS (ISO/IEC 27001) を取得していることとする。



PoEスイッチ+収納キャビネット

1式



※100Vは最寄り電源より供給する。配線配管作業含む。

ポート数	10ポート ※PoE対応ポート数8
PoE最大配線距離	200m/Cat5e
スイッチング容量	20Gbps
PoE出力	802.3at/af (最大120W, 1ポート最大30W)
ファン	1個
キャビネット形式	屋内用
塗装色	パールホワイト(10YR8.5/0.5)

PoE-HUB 10G+THA12-34L

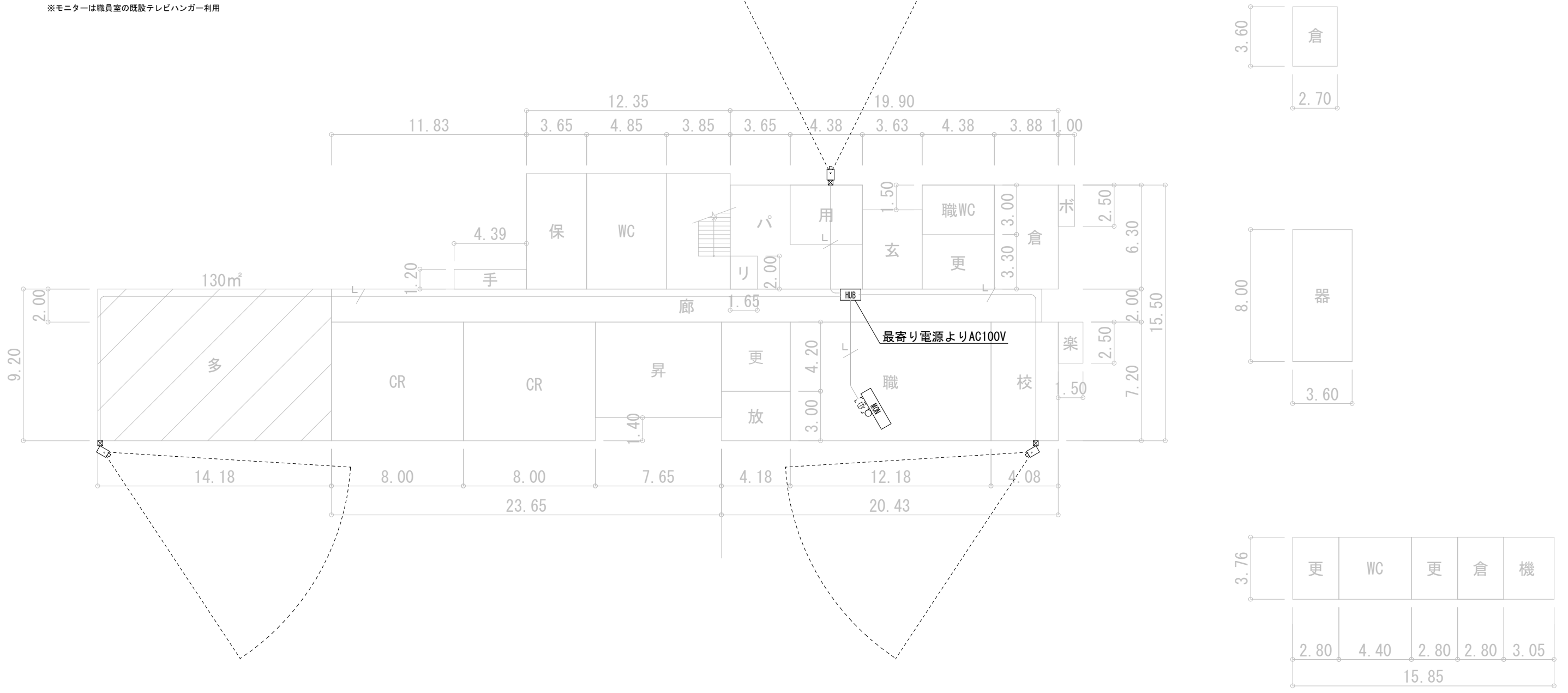
海津総合教育センター

各小学校等防犯カメラ設置工事	図面番号 010
海津市海津町古中島地内 (海津総合①)	縮尺 NON
検 図 担 当 製 図	設計年月日
海津市 教育委員会事務局 教育総務課	

海津総合教育センター

- 凡例
- 図中に特記なき場合は以下による
- ITV . . . HDDレコーダー(既設)
 - HUB . . . PoEスイッチ (BOX付)
 - MON . . . 50型液晶モニター(天吊)
 - ☐ . . . ネットワークカメラ・屋外用
 - ☒ . . . ジャンクションボックス
- 特記なき配管配線は以下による
- . . . UTP-Cat5e-0.5-4P(ｺｯｼ) (天井内コロガシ配線 露出部はメタモール処理)

※モニターは職員室の既設テレビハンガー利用



1階平面図 1/250

各小学校等防犯カメラ設置工事	図面番号 011
海津市海津町古中島地内(海津総合②)	縮尺 1/250
検 図 担 当 製 図	設計年月日
海津市 教育委員会事務局 教育総務課	

<input type="checkbox"/> PoE対応AI画像処理24Hカラーフラッシュライトカメラ	<input type="checkbox"/> MON 50型液晶モニター(天吊)	<input type="checkbox"/> システム系統図
---	--	----------------------------------

6台

【カメラ特長】

- AI画像処理LEDモードによる24時間モード搭載 (※赤外線モード切替可)
- LEDフラッシュライト+マイクによる威嚇機能搭載
- カメラ本体による双方向通話可能
- NVR-508Pとの設定による自動車・二輪車・歩行者の映像解析可能

イメージセンサー	1/2.9インチプログレッシブスキャンCMOS
解像度	2560 x 1440 (4MP) / 1080P他
最低照度	0.003LUX (0LUX※IR ON時) F値=1.4
レンズ	メガピクセル対応2.8mm
S/N比	56 dB
白色LED照射距離	30m
赤外線照射距離	30m

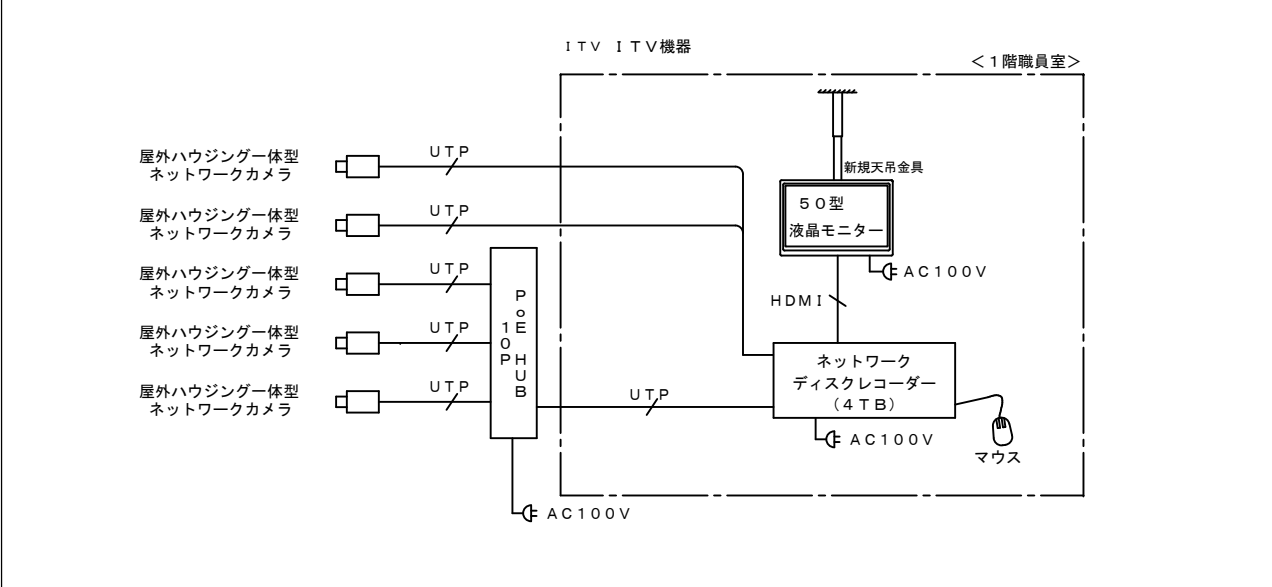
IPC-212WP4

1台

・校内映像受信設定をする事。

パネル方式	4K液晶パネル
画素数	3840 x 2160
チューナー	新4K衛星放送 x2 地上デジタル x2 BS-CSデジタル x2
入力端子	HDMI x4 ビデオ入力 x1 LAN x1 ヘッドホン x1
消費電力	140W
スピーカー	フルレンジ：2個 (10W+10W)
本体重量	11.6kg (本体のみ)

REGZA 50M550M



配線用ジャンクションボックス

6台

仕様	アルミニウム合金
----	----------

E-JB05B

ITV PoE内蔵HDDレコーダー 4TB

1台

【レコーダー特長】

- 国内クラウドDNS搭載
- Grandeeye IPカメラとのプラグ&プレイ接続によるLAN配線200m可

映像入力	8CH (PoE付) RJ-45 x 8ポート
映像出力	HDMI x1 VGA x1
録画フレーム数	8MP30fps/4MP60fps/1080P120fps
内蔵HDD容量	4TB (最大8TB)
表示グリッド	全画面/4分割/8分割/9分割
再生スピード	再生/逆再生・20倍速・一時停止・コマ送り/コマ戻し
その他	ワイヤレスマウス付、OAタップ(4個用)付

NVR-508P

ITV 機器収納ボックス (レコーダー・UPS収納)

【上面】 450 x 420

【正面 扉開】 550 x 465 x 379 (開口345)

【側面】 420 x 318

監視カメラシステム 特記事項

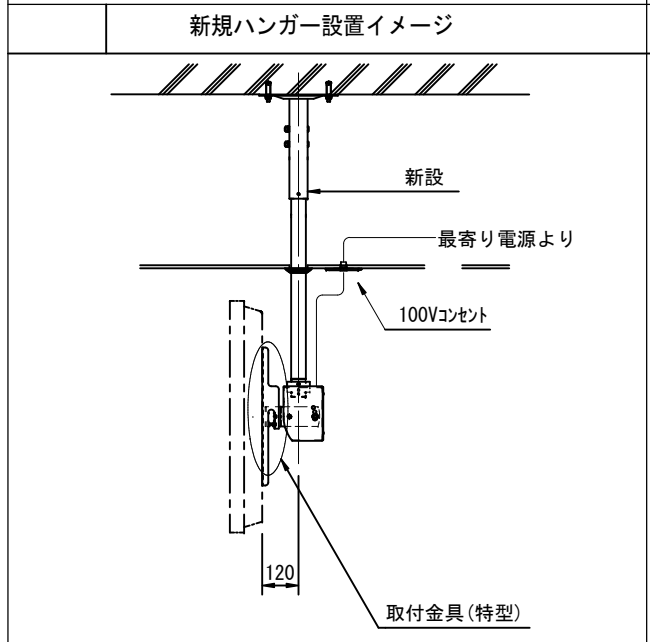
<録画条件>

カメラ台数	: 5台
映像圧縮方式	: H. 265
HDD容量	: 4TB
解像度	: フルHD (1920 x 1080)
画質	: アドバンスモード
録画枚数 (カメラ1台当)	: 10f p
1日当録画時間	: 24時間
録画保存日数	: 約70日間

※: 本工事導入予定機器がネットワーク情報及び管理が必要と考え ISMS (ISO/IEC 27001) を取得していることとする。

＜UPS＞	
入力最大電流	9A/11A
出力容量	750VA/450W
＜収納仕様＞	
材質	スチール (エポキシ樹脂粉体塗装)
鍵のタイプ	シリンダー錠

CP-SVCMULT4-BY75SW



HUB PoEスイッチ+収納キャビネット

1式

※100Vは最寄り電源より供給する。配線配管作業含む。

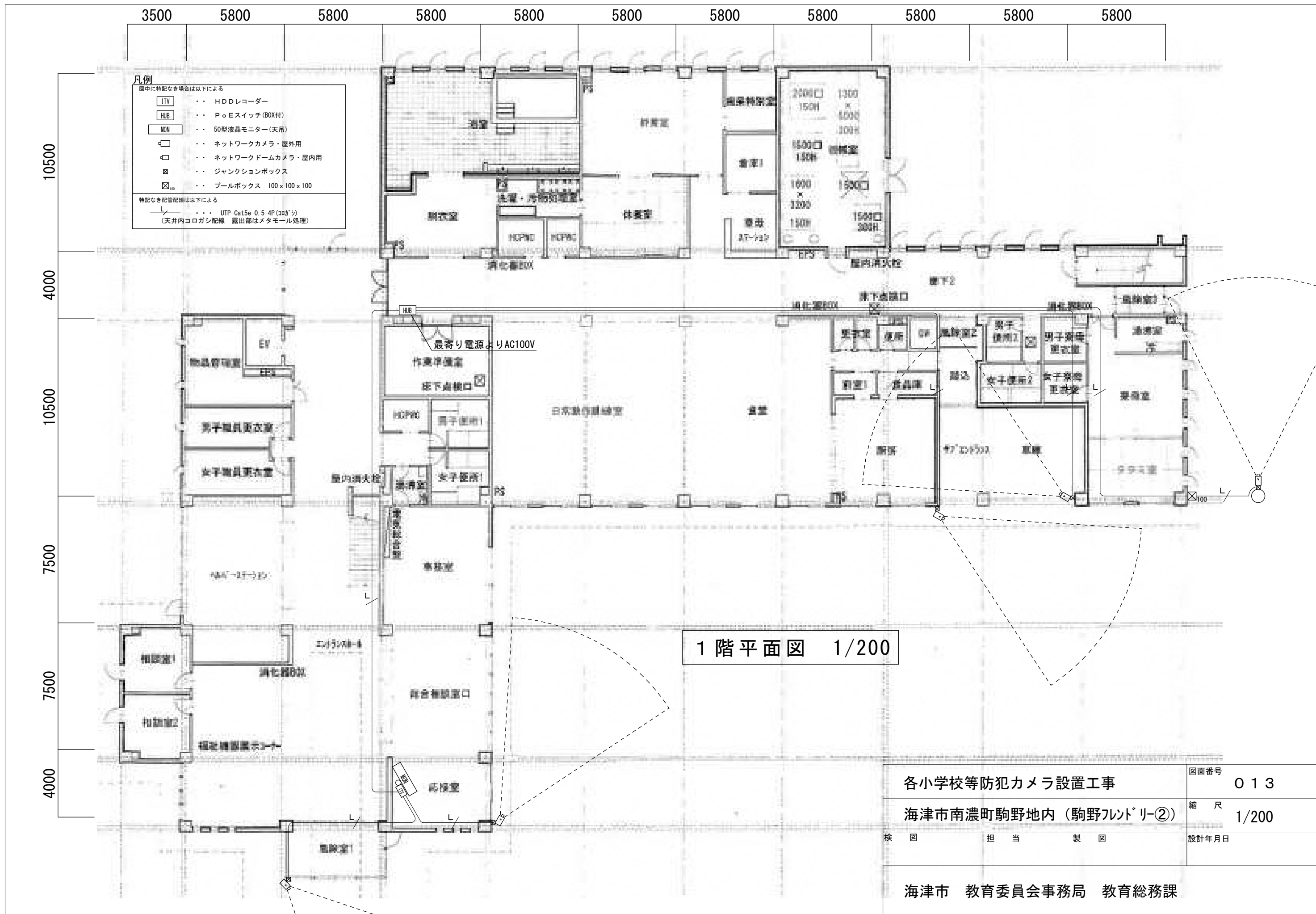
ポート数	10ポート ※PoE対応ポート数8
PoE最大配線距離	200m/Cat5e
スイッチング容量	20Gbps
PoE出力	802.3at/af (最大120W, 1ポート最大30W)
ファン	1個
キャビネット形式	屋内用
塗装色	パールホワイト(10YR8.5/0.5)

POE-HUB 10G+THA12-34L

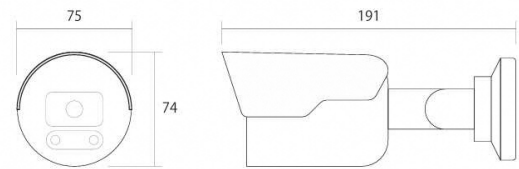
駒野フレントリールーム

各小学校等防犯カメラ設置工事	図面番号 012
海津市南濃町駒野地内 (駒野フレントリ①)	縮尺 NON
検 図 担 当 製 図	設計年月日

海津市 教育委員会事務局 教育総務課



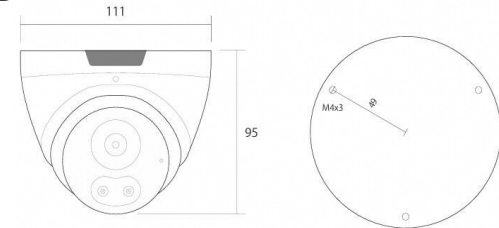
PoE対応AI画像処理24Hカラーフラッシュライトカメラ



- 【カメラ特長】
- AI画像処理LEDモードによる24時間モード搭載（※赤外線モード切替可）
 - LEDフラッシュライト+サイレンによる威嚇機能搭載
 - カメラ本体による双方向通話可能
 - NVR-508Pとの設定による自動車・二輪車・歩行者の映像解析可能

イメージセンサー	1/2.9インチプログレッシブスキャンCMOS
解像度	2560 x 1440 (4MP) / 1080P他
最低照度	0.003LUX (OLUX※IR ON時) F値=1.4
レンズ	メガピクセル対応2.8mm
S/N比	56 dB
白色LED照射距離	30m
その他	配線用ジャンクションボックス: E-JB05B付

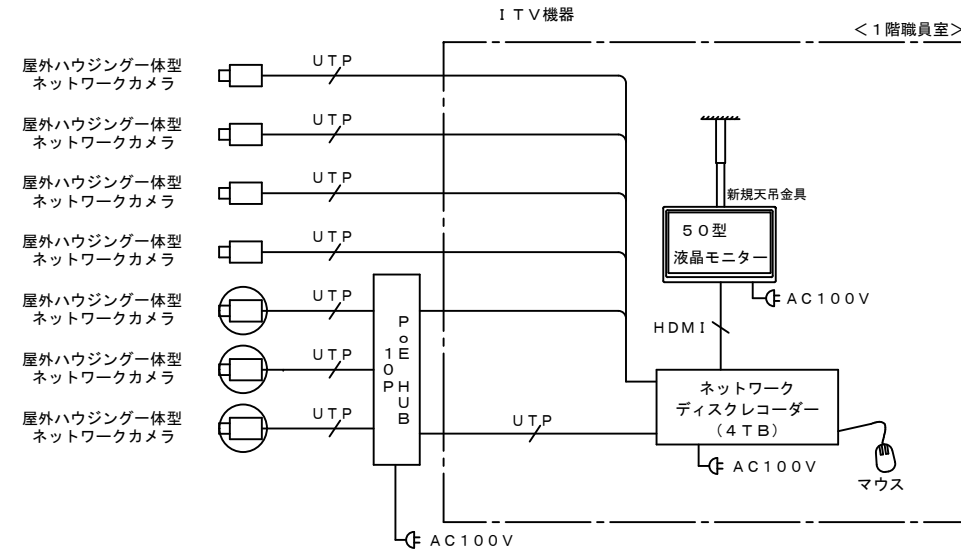
PoE対応AI画像処理24Hドームカメラ



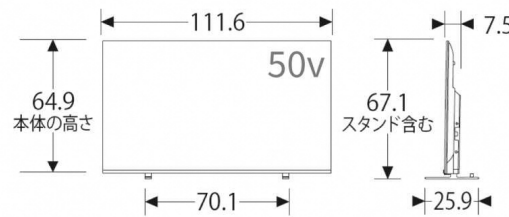
- 【カメラ特長】
- AI画像処理LEDモードによる24時間モード搭載（※赤外線モード切替可）
 - LEDフラッシュライト+サイレンによる威嚇機能搭載
 - カメラ本体による双方向通話可能
 - NVR-508Pとの設定による自動車・二輪車・歩行者の映像解析可能

イメージセンサー	1/2.7インチCMOS
解像度	2592 x 1520
最低照度	0.003LUX (OLUX※IR ON時)
レンズ	2.8mm F=1.6
S/N比	120 dB
白色LED照射距離	30m
赤外線照射距離	30m

システム系統図

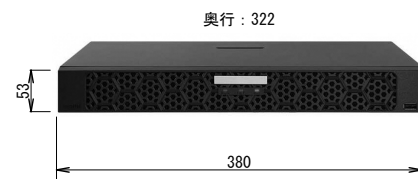


50型液晶モニター(天吊)



パネル方式	4K液晶パネル
画素数	3840 x 2160
チューナー	新4K衛星放送 x 2 地上デジタル x 2 BS-CSデジタル x 2
入力端子	HDMI x 4 ビデオ入力 x 1 LAN x 1 ヘッドホン x 1
消費電力	140W
スピーカー	フルレンジ: 2個 (10W+10W)
本体重量	11.6kg (本体のみ)

PoE内蔵HDDレコーダー 4TB



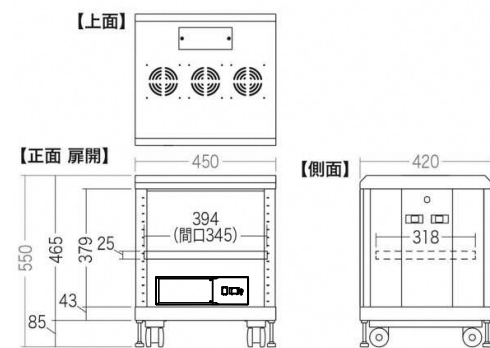
- 【レコーダー特長】
- 国内クラウドDNS搭載
 - Grandeeye IPカメラとのプラグ&プレイ接続によるLAN配線200m可

映像入力	16CH (PoE付) RJ-45 x 16ポート
映像出力	HDMI x 1 VGA x 1
録画フレーム数	8MP30fps/4MP60fps/1080P120fps
内蔵HDD容量	4TB (最大8TB)
表示グリッド	全面画/4分割/8分割/16分割
再生スピード	再生/逆再生・20倍速・一時停止・コマ送り/コマ戻し
その他	ワイヤレスマウス付、OAタップ付

監視カメラシステム 特記事項

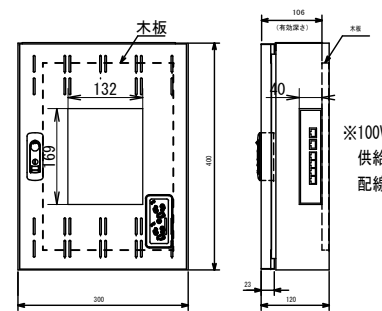
- ＜録画条件＞
- カメラ台数 : 7台
 - 映像圧縮方式 : H.265
 - HDD容量 : 4TB
 - 解像度 : フルHD (1920 x 1080)
 - 画質 : アドバンスモード
 - 録画枚数 (カメラ1台当り) : 10f p
 - 1日当録画時間 : 24時間
 - 録画保存日数 : 約50日間
- ※: 本工事導入予定機器がネットワーク情報及び管理が必要と考えISMS (ISO/IEC 27001) を取得していることとする。

機器収納ボックス (レコーダー・UPS収納)



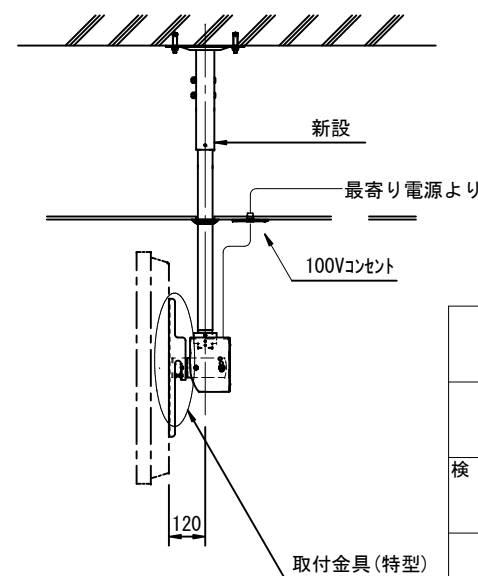
＜UPS＞	
入力最大電流	9A / 11A
出力容量	750VA / 450W
＜収納仕様＞	
材質	スチール (エポキシ樹脂粉末塗装)
鍵のタイプ	シリンダー錠

PoEスイッチ+収納キャビネット



ポート数	6ポート ※PoE対応ポート数4
PoE最大配線距離	200m/Cat5e
スイッチング容量	1.2Gbps
PoE出力	802.3at/af (最大65W, 1ポート最大30W)
ファン	無し
キャビネット形式	屋内用
塗装色	パールホワイト (10YR8.5/0.5)

新規ハンガー設置イメージ



高須 すこやか園舎

各小学校等防犯カメラ設置工事

図面番号 014

海津市海津町高須地内 (すこやか①)

縮尺 NON

検 図 担 当 製 図

設計年月日

海津市 教育委員会事務局 教育総務課

高須 すこやか園舎

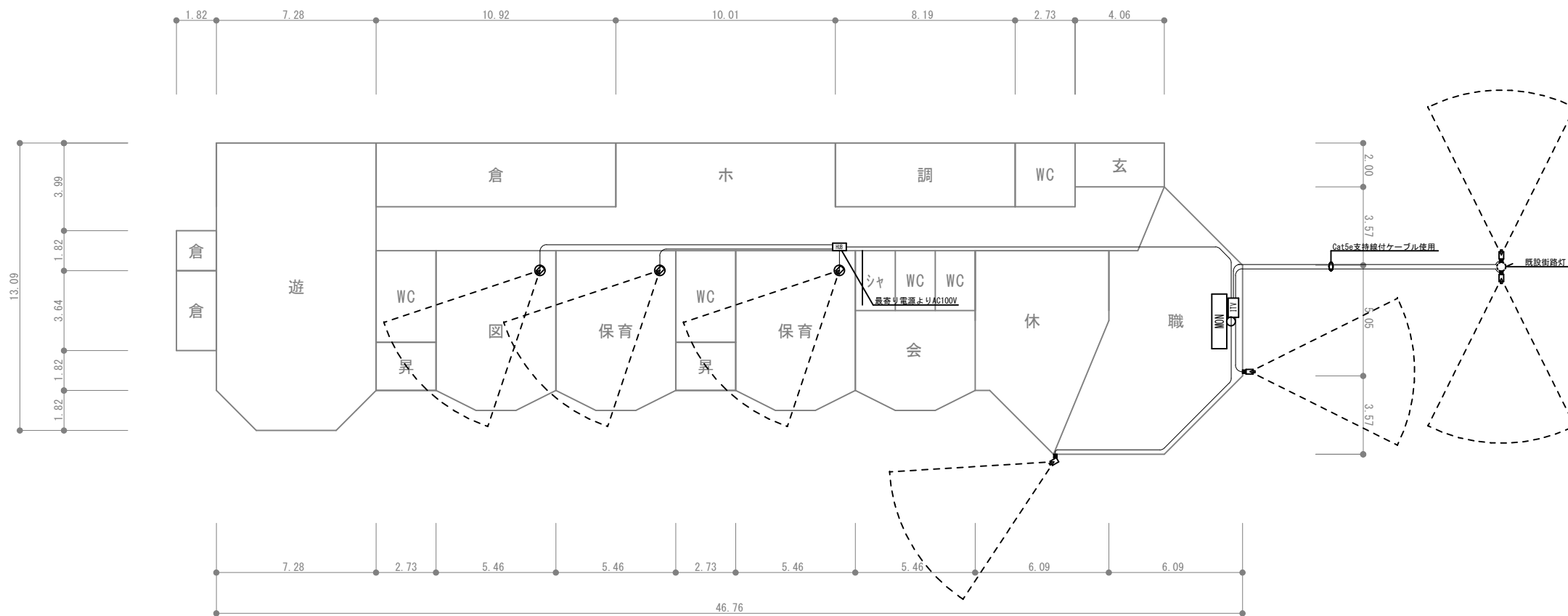
凡例

図中に特記なき場合は以下による

- ITV . . . HDDレコーダー
- HUB . . . PoEスイッチ (BOX付)
- MON . . . 50型液晶モニター (天吊)
- ◻ . . . ネットワークカメラ・屋外用
- ◻ . . . ネットワークドームカメラ・屋内用
- ⊠ . . . ジャンクションボックス

特記なき配管配線は以下による

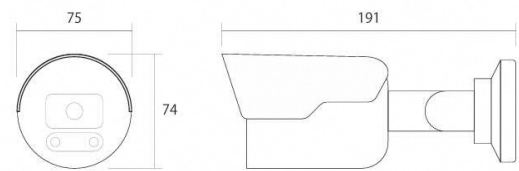
- . . . UTP-Cat5e-0.5-4P (30g²)
(天井内コログシ配線 露出部はメタモール処理)



1階平面図 1/250

各小学校等防犯カメラ設置工事	図面番号 015
海津市海津町高須地内 (すこやか②)	縮尺 1/250
検 図 担 当 製 図	設計年月日
海津市 教育委員会事務局 教育総務課	

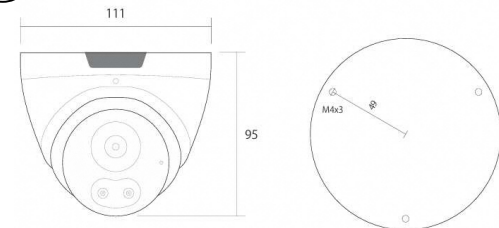
☑ PoE対応AI画像処理24Hカラーフラッシュライトカメラ



- 【カメラ特長】
- AI画像処理LEDモードによる24時間モード搭載（※赤外線モード切替可）
 - LEDフラッシュライト+サイレンによる威嚇機能搭載
 - カメラ本体による双方向通話可能
 - NVR-508Pとの設定による自動車・二輪車・歩行者の映像解析可能

イメージセンサー	1/2.9インチプログレッシブスキャンCMOS
解像度	2560 x 1440 (4MP) / 1080P他
最低照度	0.003LUX (OLUX※IR ON時) F値=1.4
レンズ	メガピクセル対応2.8mm
S/N比	56 dB
白色LED照射距離	30m
その他	配線用ジャンクションボックス：E-JB05B付

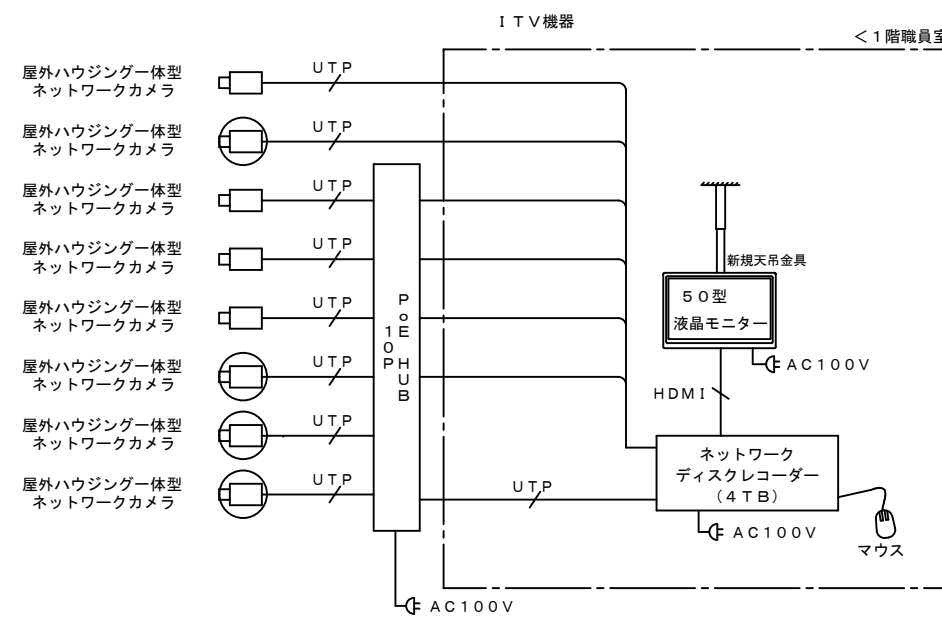
☑ PoE対応AI画像処理24Hドームカメラ



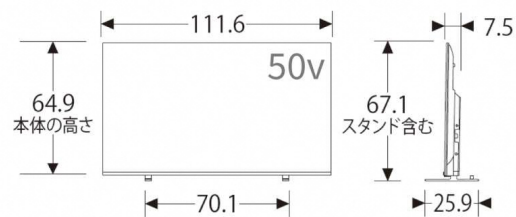
- 【カメラ特長】
- AI画像処理LEDモードによる24時間モード搭載（※赤外線モード切替可）
 - LEDフラッシュライト+サイレンによる威嚇機能搭載
 - カメラ本体による双方向通話可能
 - NVR-508Pとの設定による自動車・二輪車・歩行者の映像解析可能

イメージセンサー	1/2.7インチCMOS
解像度	2592 x 1520
最低照度	0.003LUX (OLUX※IR ON時)
レンズ	2.8mm F=1.6
S/N比	120 dB
白色LED照射距離	30m
赤外線照射距離	30m

システム系統図



MON 50型液晶モニター(天吊)



パネル方式	4K液晶パネル
画素数	3840 x 2160
チューナー	新4K衛星放送 x 2 地上デジタル x 2 BS-CSデジタル x 2
入力端子	HDMI x 4 ビデオ入力 x 1 LAN x 1 ヘッドホン x 1
消費電力	140W
スピーカー	フルレンジ：2個 (10W+10W)
本体重量	11.6kg (本体のみ)

ITV PoE内蔵HDDレコーダー 4TB



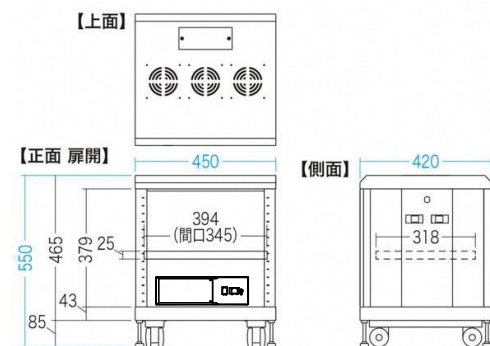
- 【レコーダー特長】
- 国内クラウドDNS搭載
 - Grandeeye IPカメラとのプラグ&プレイ接続によるLAN配線200m可

映像入力	16CH (PoE付) RJ-45 x 16ポート
映像出力	HDMI x 1 VGA x 1
録画フレーム数	8MP30fps/4MP60fps/1080P120fps
内蔵HDD容量	4TB (最大8TB)
表示グリッド	全面画/4分割/8分割/16分割
再生スピード	再生/逆再生・20倍速・一時停止・コマ送り/コマ戻し
その他	ワイヤレスマウス付、OAタップ付

監視カメラシステム 特記事項

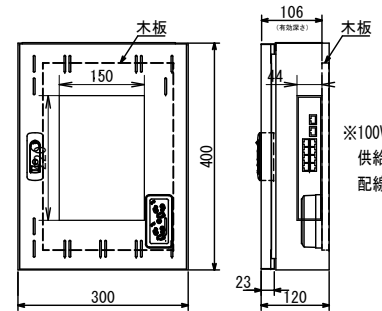
- <録画条件>
- カメラ台数 : 8台
 - 映像圧縮方式 : H.265
 - HDD容量 : 4TB
 - 解像度 : フルHD (1920 x 1080)
 - 画質 : アドバンスモード
 - 録画枚数 (カメラ1台当り) : 10f p
 - 1日当録画時間 : 24時間
 - 録画保存日数 : 約44日間
- ※：本工程導入予定機器がネットワーク情報及び管理が必要と考えISMS (ISO/IEC 27001) を取得していることとする。

ITV 機器収納ボックス (レコーダー・UPS収納)



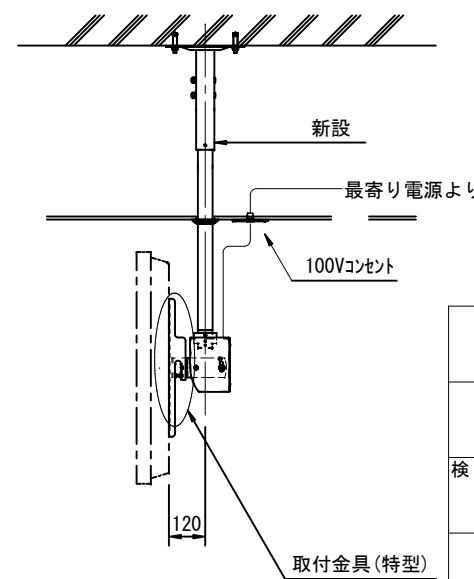
<UPS>	
入力最大電流	9A / 11A
出力容量	750VA / 450W
<収納仕様>	
材質	スチール (エポキシ樹脂粉末塗装)
鍵のタイプ	シリンダー錠

HUB PoEスイッチ+収納キャビネット



ポート数	10ポート ※PoE対応ポート数8
PoE最大配線距離	200m/Cat5e
スイッチング容量	20Gbps
PoE出力	802.3at/af (最大120W, 1ポート最大30W)
ファン	1個
キャビネット形式	屋内用
塗装色	パールホワイト (10YR8.5/0.5)

新規ハンガー設置イメージ



高須 なかよし園舎

各小学校等防犯カメラ設置工事

図面番号 016

海津市海津町高須地内 (なかよし①)

縮尺 NON

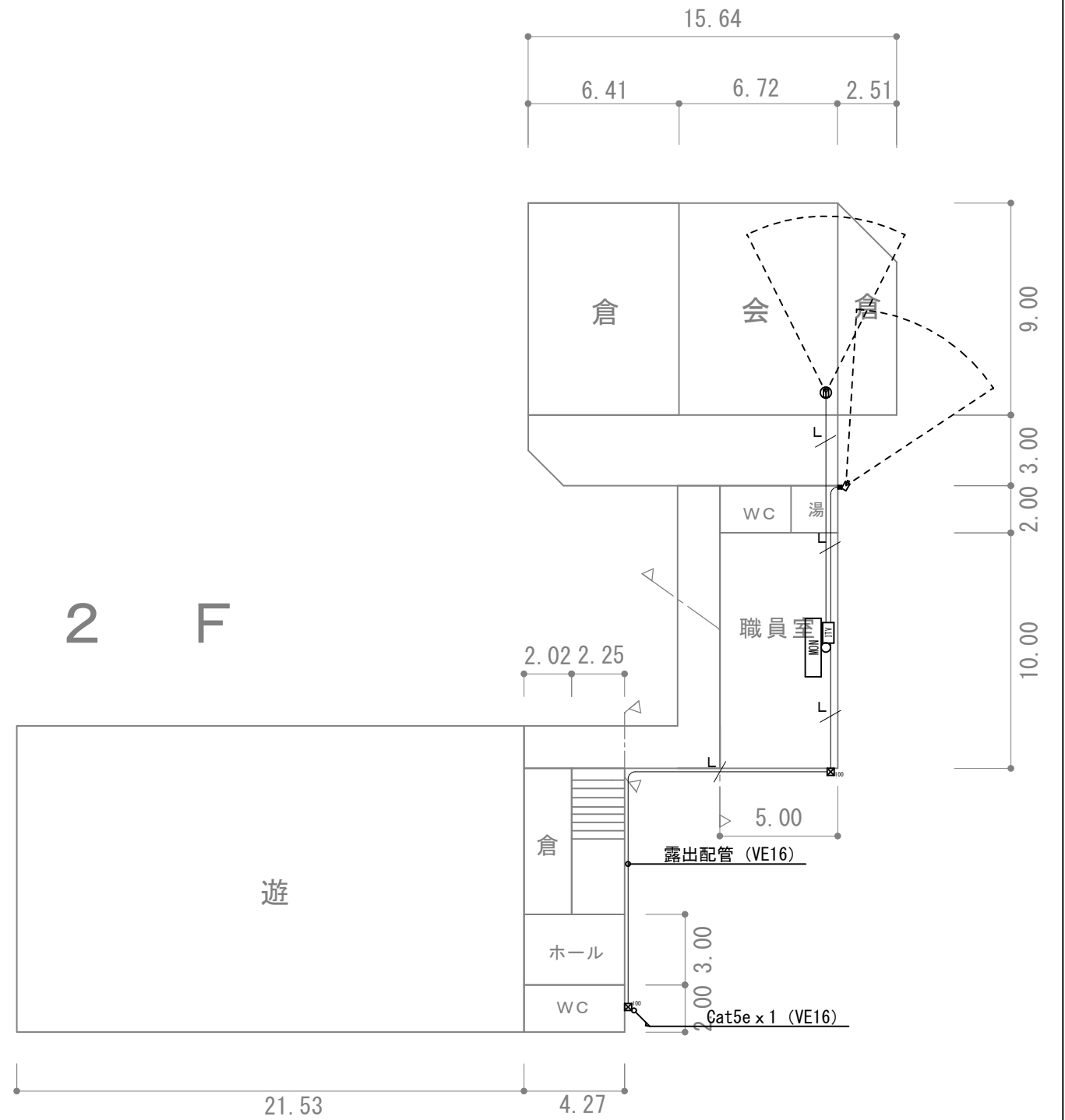
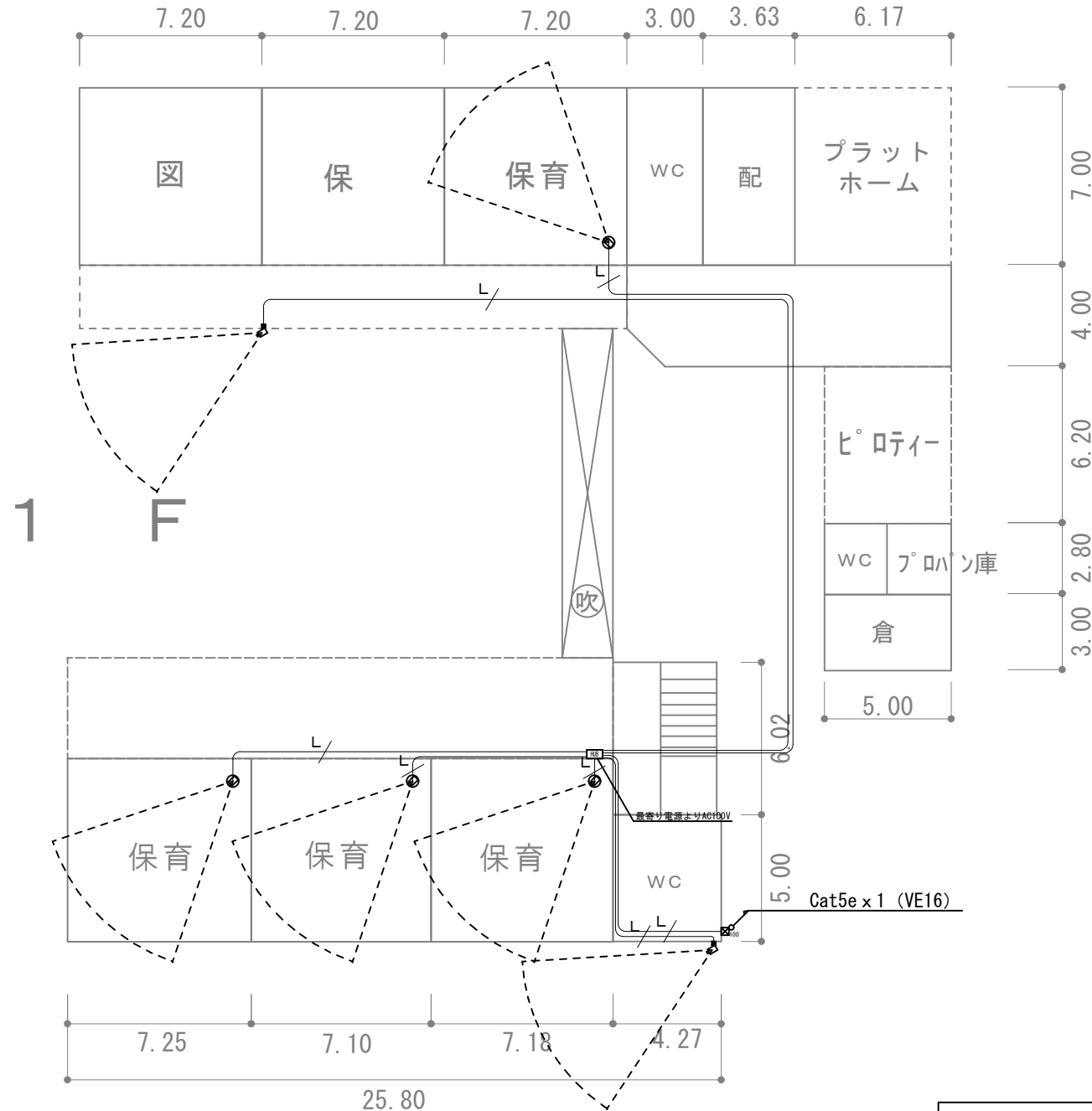
検 図 担 当 製 図

設計年月日

海津市 教育委員会事務局 教育総務課

高須 なかよし園舎

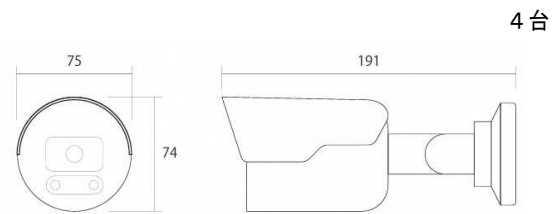
- 凡例**
 図中に特記なき場合は以下による
- [ITV] ... HDDレコーダー
 - [HUB] ... PoEスイッチ (BOX付)
 - [MON] ... 50型液晶モニター (天吊)
 - [カメラ] ... ネットワークカメラ・屋外用
 - [カメラ] ... ネットワークドームカメラ・屋内用
 - [ジャンク] ... ジャンクションボックス
 - [プル] ... プールボックス 100 x 100 x 100
- 特記なき配管配線は以下による
- UTP-Cat5e-0.5-4P (コア)
 - (天井内コロガシ配線 露出部はメタモール処理)



1・2階平面図 1/250

各小学校等防犯カメラ設置工事	図面番号 017
海津市海津町高須地内 (なかよし②)	縮尺 1/250
検 図 担 当 製 図	設計年月日
海津市 教育委員会事務局 教育総務課	

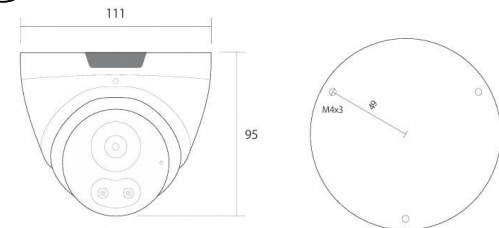
☑ PoE対応AI画像処理24Hカラーフラッシュライトカメラ



- 【カメラ特長】
- AI画像処理LEDモードによる24時間モード搭載（※赤外線モード切替可）
 - LEDフラッシュライト+サイレンによる威嚇機能搭載
 - カメラ本体による双方向通話可能
 - NVR-508Pとの設定による自動車・二輪車・歩行者の映像解析可能

IPC-212WP4	
イメージセンサー	1/2.9インチプログレッシブスキャンCMOS
解像度	2560 x 1440 (4MP) / 1080P他
最低照度	0.003LUX (0LUX※IR ON時) F値=1.4
レンズ	メガピクセル対応2.8mm
S/N比	56 dB
白色LED照射距離	30m
その他	配線用ジャンクションボックス：E-JB05B付

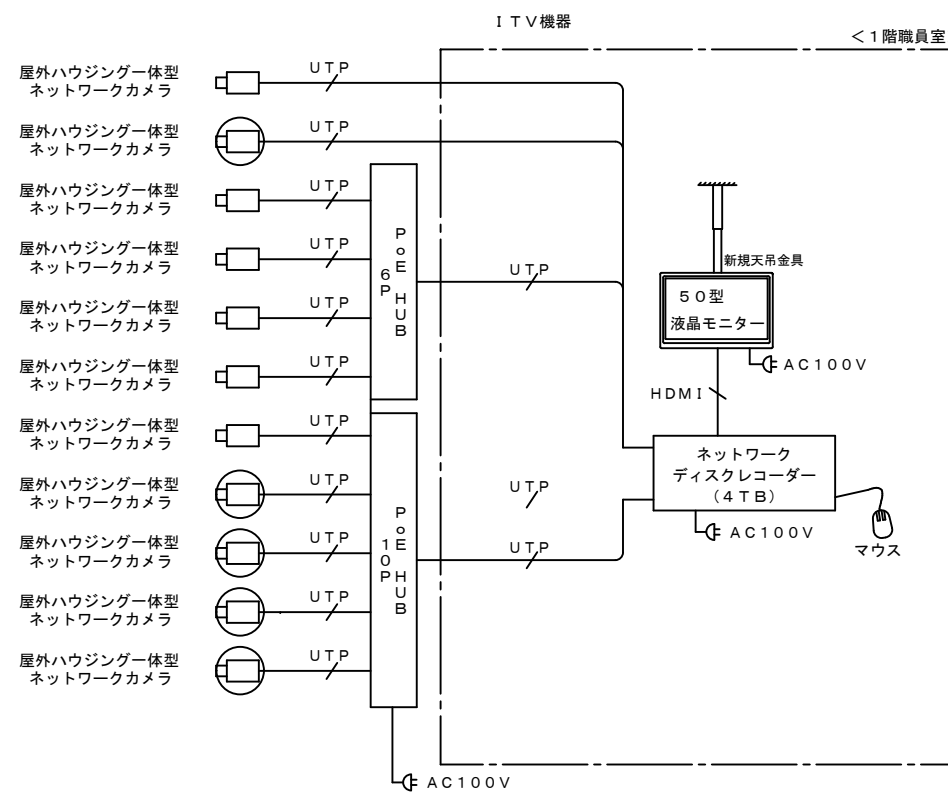
☑ PoE対応AI画像処理24Hドームカメラ



- 【カメラ特長】
- AI画像処理LEDモードによる24時間モード搭載（※赤外線モード切替可）
 - LEDフラッシュライト+サイレンによる威嚇機能搭載
 - カメラ本体による双方向通話可能
 - NVR-508Pとの設定による自動車・二輪車・歩行者の映像解析可能

IPC-362WP4	
イメージセンサー	1/2.7インチCMOS
解像度	2592 x 1520
最低照度	0.003LUX (0LUX※IR ON時)
レンズ	2.8mm F=1.6
S/N比	120 dB
白色LED照射距離	30m
赤外線照射距離	30m

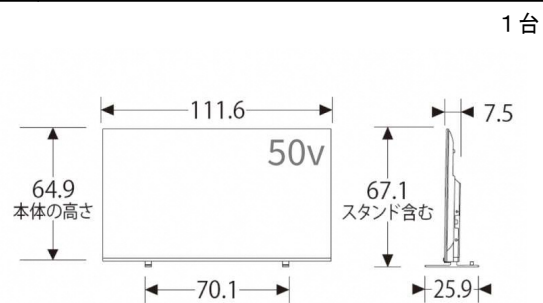
システム系統図



監視カメラシステム 特記事項

- <録画条件>
- カメラ台数 : 11台
 - 映像圧縮方式 : H. 265
 - HDD容量 : 4TB
 - 解像度 : フルHD (1920 x 1080)
 - 画質 : アドバンスドモード
 - 録画枚数 (カメラ1台当り) : 10fps
 - 1日当録画時間 : 24時間
 - 録画保存日数 : 約32日間
- ※：本工事導入予定機器がネットワーク情報及び管理が必要と考えISMS (ISO/IEC 27001) を取得していることとする。

MON 50型液晶モニター(天吊)



REGZA 50M550M	
パネル方式	4K液晶パネル
画素数	3840 x 2160
チューナー	新4K衛星放送 x 2 地上デジタル x 2 BS-CSデジタル x 2
入力端子	HDMI x 4 ビデオ入力 x 1 LAN x 1 ヘッドホン x 1
消費電力	140W
スピーカー	フルレンジ：2個 (10W+10W)
本体重量	11.6kg (本体のみ)

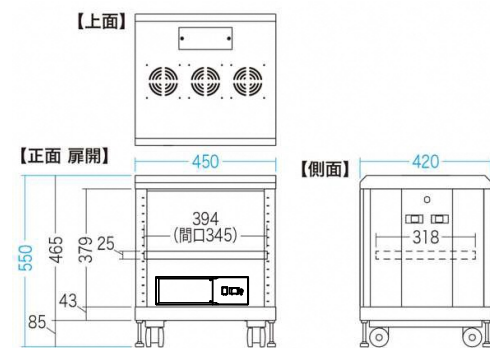
ITV PoE内蔵HDDレコーダー 4TB



- 【レコーダー特長】
- 国内クラウドDNS搭載
 - Grandeye IPカメラとのプラグ&プレイ接続によるLAN配線200m可

NVR-516P	
映像入力	16CH (PoE付) RJ-45 x 16ポート
映像出力	HDMI x 1 VGA x 1
録画フレーム数	8MP30fps/4MP60fps/1080P120fps
内蔵HDD容量	4TB (最大8TB)
表示グリッド	全画面/4分割/8分割/16分割
再生スピード	再生/逆再生・20倍速・一時停止・送り/戻し
その他	ワイヤレスマウス付、O.Aタップ付

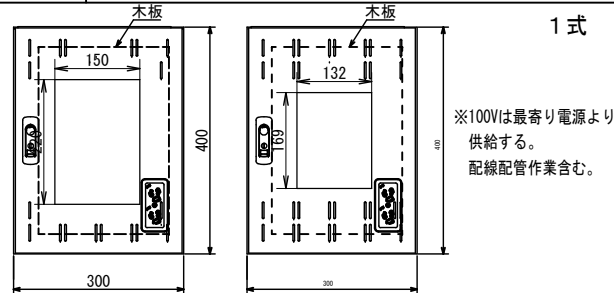
ITV 機器収納ボックス (レコーダー・UPS収納)



CP-SVCMULT4+BY75SW	
<UPS>	
入力最大電流	9A / 11A
出力容量	750VA / 450W
<収納力>	
材質	スチール (エポキシ樹脂粉末塗装)
鍵のタイプ	シリンダー錠

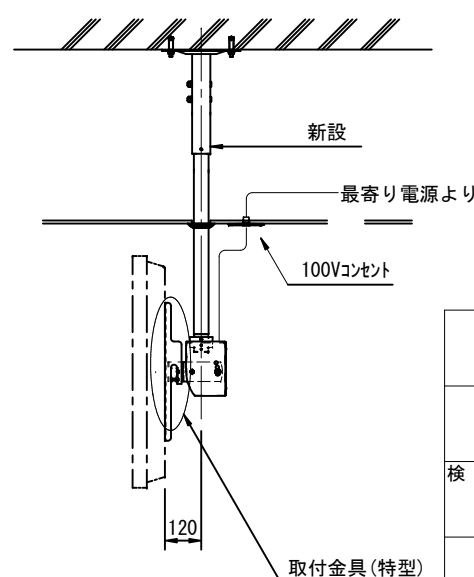
HUB A PoEスイッチ+収納キャビネット (10ポート)

HUB B PoEスイッチ+収納キャビネット (6ポート)



POE-HUB 10G+THA12-34L / POE-HUB 6V2+THA12-34L	
ポート数	10ポート ※PoE対応数8 / 6ポート ※PoE対応数4
PoE最大配線距離	200m/Cat5e
スイッチング容量	20Gbps / 1.2Gbps
PoE出力	802.3at/af (最大120W) / (最大165W)
ファン	1個 / 無し
キャビネット形式	屋内用
塗装色	ペールホワイト (10YR8.5/0.5)

新規ハンガー設置イメージ



石津認定こども園

各小学校等防犯カメラ設置工事

図面番号 018

海津市南濃町太田地内 (石津①)

縮尺 NON

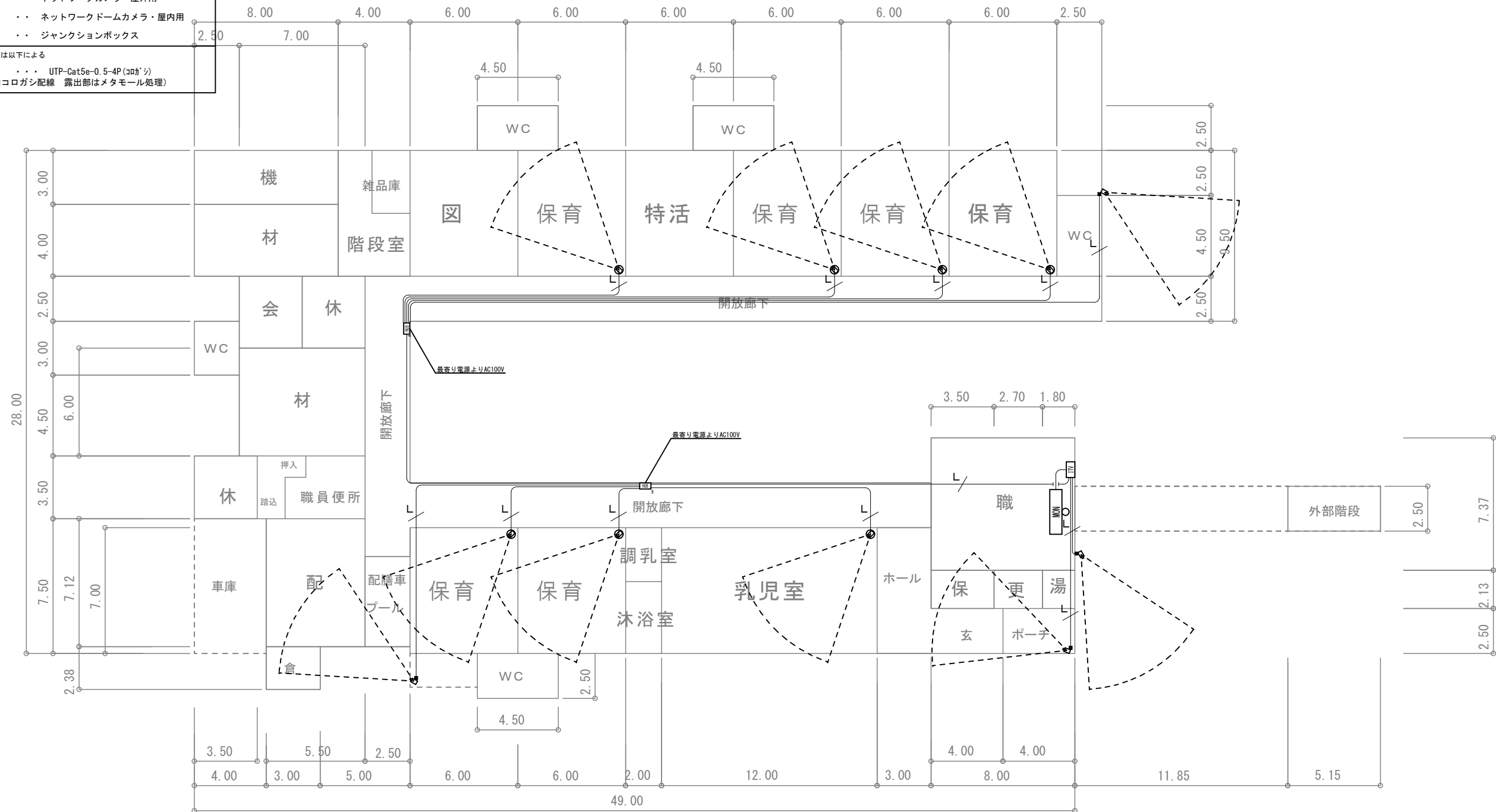
検 図 担 当 製 図

設計年月日

海津市 教育委員会事務局 教育総務課

石津認定こども園

- 凡例**
- 図中に特記なき場合は以下による
- ITV ... HDDレコーダー
 - HUB_A ... PoEスイッチ 10ポート(BOX付)
 - HUB_B ... PoEスイッチ 6ポート(BOX付)
 - MON ... 50型液晶モニター(天吊)
 - ☐ ... ネットワークカメラ・屋外用
 - ☐ ... ネットワークドームカメラ・屋内用
 - ☐ ... ジャンクションボックス
- 特記なき配管配線は以下による
- UTP-Cat5e-0.5-4P(ｺｯｸｼ)
 - (天井内コログン配線 露出部はメタモール処理)



1階平面図 1/250

各小学校等防犯カメラ設置工事	図面番号 019
海津市南濃町太田地内(石津②)	縮尺 1/250
検 図 担 当 製 図	設計年月日
海津市 教育委員会事務局 教育総務課	