

要目表

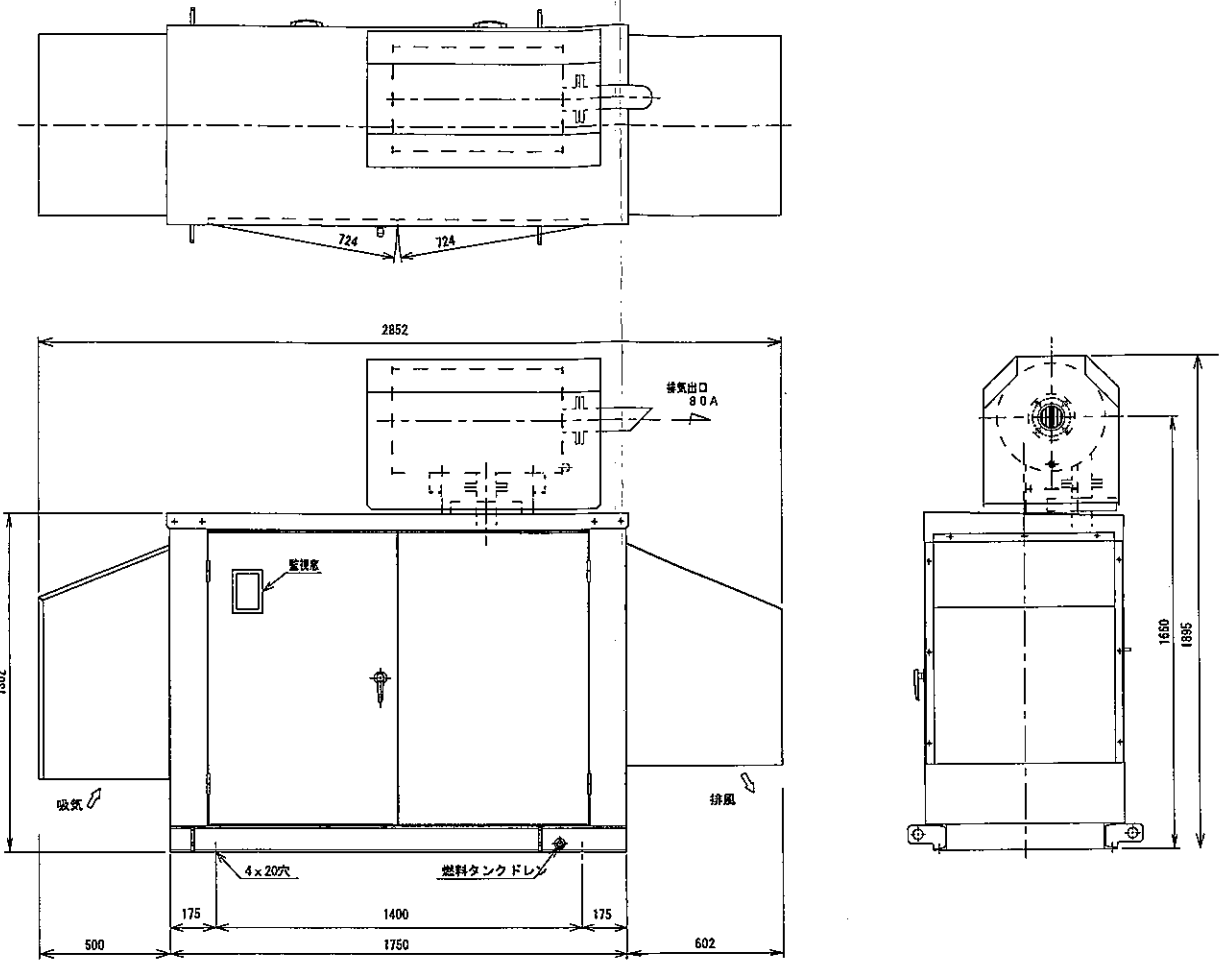
機種名称		AP65C-1-6T (屋外)			
発電機	形式	横軸回転磁界同期発電機	エンジン	形式	立形水冷4サイクルディーゼル機関
	容量	66kVA	燃焼方式	直接噴射式	
		52.8kW	定格出力	60.9kW	
	電圧	220V	回転速度	1800min ⁻¹	
	電流	174A	総排気量	4.412L	
	周波数	60Hz	冷却方式	ラジエータ冷却	
	回転速度	1800min ⁻¹	冷却水量	9.4L	
	相数	3相3線	始動方式	セルモータによる電気始動	
	極数	4極	使用燃料	種類	軽油
	効率	80%		搭載タンク容量	35L
	励磁方法	ブラシレス	燃料消費量	16.4 L/h	
	耐熱クラス	発電機	電機子:165(F) 励磁:180(H)	潤滑油量(全量/有効量)	14/9L
励磁機		電機子:165(F) 励磁:165(F)	ラジエータファン排風量	95 m ³ /min	
保護方式	開放保護形(1P20)		バッテリー	種類	REH
冷却方式	IC01(自由通風形)		容量	DC12V-40Ah	
充電方式	半導体式全自動充電		始動時間	40秒以内	
キュービクル	騒音値 ※	75dB(A)以下	乾燥質量	1110kg	
	塗装色	5Y7/1 半ツヤ	装備質量	1161kg	
※方向エネルギー平均 横側1m、高さ1.2m 半自由音場下による			認定	(一社)日本内燃力発電設備協会	

選定項目

項目	項目
運転可能/運転中	運転可能時間
自動/試験	発電出力
遠方/手元	発電電圧
発電/風用	発電電流
始動	燃料消費量
充電中	バッテリー電圧
停止	バッテリー内部温度
故障	積算運転時間
	保守運転日
	運転速度

- ※ メーカーによる選定項目を記載するものとする。
- ※ 「選定項目」をWebに掲載する場合は、ユーザー登録を必須とする。
- ※ ユーザー登録すると24時間365日、メーカー窓口での受付が可能とする。
- ※ メーカーによる選定項目が必要な場合は、別途有償契約とする。
- ※ 設置場所の選定状況によっては別途延長配線が必要、または設置できない場合がある。
- ※ 選定項目の項目名は参考とする。
- ※ 別置タンクの燃料消費量表示はオプションとし、別途協議で決定する。

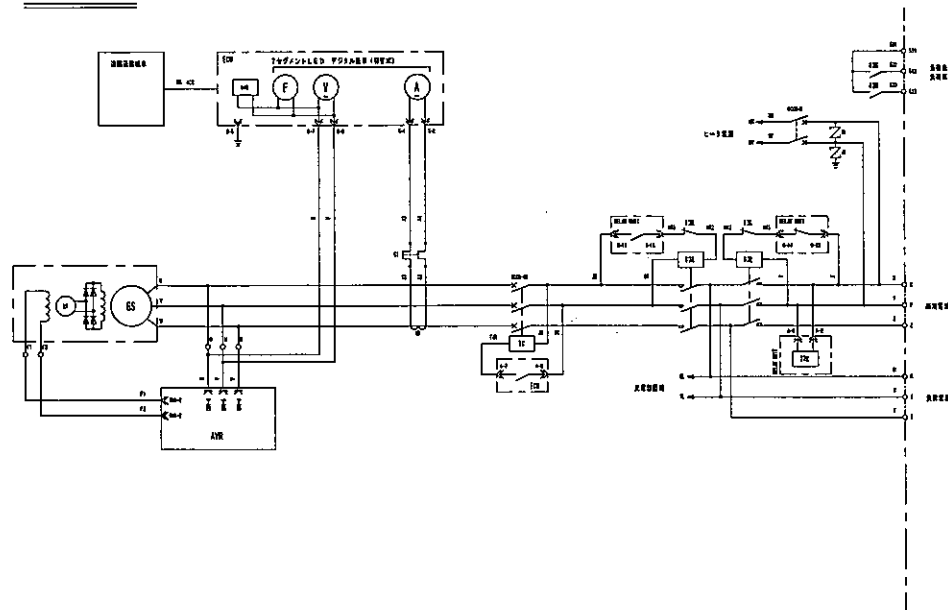
発電設備外形図 (S=1/20)



保護装置一覧表

項目	デバイス	警報表示灯	警報	機関 自動停止	主回路遮断	外部信号
潤滑油圧低下	63Q	○	○	○	○	○ (一括)
冷却水温度上昇	26W	○	○	○	○	
過回転	12	○	○	○	○	
始動故障	48T	○	○	○	—	
過電流	51	○	○	×	○	
緊急停止	5E	○	○	○	○	

結線図



基礎及び電線立上り位置図 (S=1/20)

